

FAG

★ B71924-C-T-P4S-UL

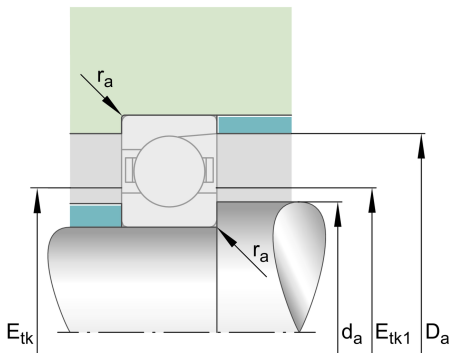
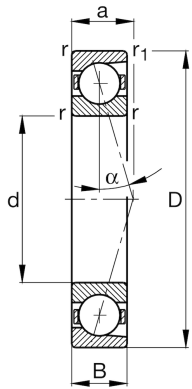
Spindellager

Schaeffler Material-Nummer:
0191550690000

★ Vorzugsprodukt

Spindellager B719...-C, angestellt, paar-
oder satzweise, Druckwinkel $\alpha = 15^\circ$,
eingeengte Toleranzen

Technische Informationen



Temperaturbereich

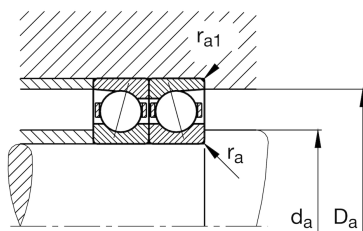
T_{\min}	-30 °C	Betriebstemperatur min.
T_{\max}	100 °C	Betriebstemperatur max.
	1,14 kg	Gewicht

Hauptabmessungen und Leistungsdaten

d	120 mm	Bohrungsdurchmesser
D	165 mm	Außendurchmesser
B	22 mm	Breite
C_r	76.000 N	Dynamische Tragzahl, radial
C_{0r}	59.000 N	Statische Tragzahl, radial
C_{ur}	5.300 N	Ermüdungsgrenzbelastung, radial
$n_{G \text{ Grease}}$	8.000 1/min	Grenzdrehzahl für Fettschmierung
$n_{G \text{ Oil}}$	12.000 1/min	Grenzdrehzahl für Öl-Schmierung

Abmessungen

r_{\min}	1,1 mm	Minimaler Kantenabstand
$r_{1 \min}$	1,1 mm	Minimaler Kantenabstand
α	15 °	Druckwinkel



Anschlußmaße

d_a	128 mm	Anlagedurchmesser Wellenschulter
d_a	h12	Anlagedurchmesser Wellenschulter Passung
D_a	157 mm	Anlagedurchmesser des Außenringes
D_a	H12	Anlagedurchmesser des Außenringes Passung
$r_{a \max}$	0,6 mm	Maximaler Freistichradius
$r_{a1 \max}$	0,6 mm	Maximaler Freistichradius
$E_{tk \min}$	134 mm	Minimaler Einspritzteilkreis
$E_{tk \max}$	138,5 mm	Maximaler Einspritzteilkreis
$E_{tk1 \min}$	134 mm	Minimaler Einspritzteilkreis
$E_{tk1 \max}$	138,5 mm	Maximaler Einspritzteilkreis
a	30,1 mm	Abstand Druckkegelspitze

Zusätzliche Informationen

F_{VL}	405 N	Vorspannkraft leicht
F_{VM}	1.321 N	Vorspannkraft mittel
F_{VH}	2.665 N	Vorspannkraft schwer
K_{aEL}	1.239 N	Abhebekraft leicht
K_{aEM}	4.349 N	Abhebekraft mittel
K_{aEH}	9.350 N	Abhebekraft schwer
c_{aL}	109 N/ μm	Axiale Steifigkeit leicht
c_{aM}	184 N/ μm	Axiale Steifigkeit mittel
c_{aH}	261 N/ μm	Axiale Steifigkeit schwer