

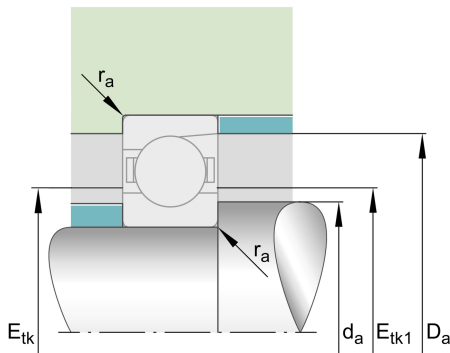
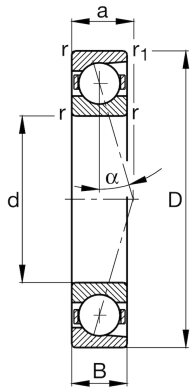
FAG

**B71940-C-T-P4S-UL**

## Spindellager

Schaeffler Material-Nummer:  
0191556030000Spindellager B719...-C, angestellt, paar-  
oder satzweise, Druckwinkel  $\alpha = 15^\circ$ ,  
eingengegte Toleranzen

## Technische Informationen

**Temperaturbereich**

$T_{\min}$	-30 °C	Betriebstemperatur min.
$T_{\max}$	100 °C	Betriebstemperatur max.
	5,954 kg	Gewicht

**Hauptabmessungen und Leistungsdaten**

d	200 mm	Bohrungsdurchmesser
D	280 mm	Außendurchmesser
B	38 mm	Breite
$C_r$	210.000 N	Dynamische Tragzahl, radial
$C_{0r}$	179.000 N	Statische Tragzahl, radial
$C_{ur}$	12.200 N	Ermüdungsgrenzbelastung, radial
$n_{G \text{ Grease}}$	4.500 1/min	Grenzdrehzahl für Fettschmierung
$n_{G \text{ Oil}}$	7.000 1/min	Grenzdrehzahl für Öl-Schmierung

**Abmessungen**

$r_{\min}$	2,1 mm	Minimaler Kantenabstand
$r_{1 \min}$	1,1 mm	Minimaler Kantenabstand
$\alpha$	15 °	Druckwinkel



### Anschlußmaße

$d_a$	214 mm	Anlagedurchmesser Wellenschulter
$d_a$	h12	Anlagedurchmesser Wellenschulter Passung
$D_a$	266 mm	Anlagedurchmesser des Außenringes
$D_a$	H12	Anlagedurchmesser des Außenringes Passung
$r_{a \max}$	1 mm	Maximaler Freistichradius
$r_{a1 \max}$	1 mm	Maximaler Freistichradius
$E_{tk \min}$	224,7 mm	Minimaler Einspritzteilkreis
$E_{tk \max}$	233,1 mm	Maximaler Einspritzteilkreis
$E_{tk1 \min}$	224,7 mm	Minimaler Einspritzteilkreis
$E_{tk1 \max}$	233,1 mm	Maximaler Einspritzteilkreis
$a$	51,2 mm	Abstand Druckkegelspitze

### Zusätzliche Informationen

$F_{VL}$	1.127 N	Vorspannkraft leicht
$F_{VM}$	3.678 N	Vorspannkraft mittel
$F_{VH}$	7.439 N	Vorspannkraft schwer
$K_{aEL}$	3.433 N	Abhebekraft leicht
$K_{aEM}$	12.027 N	Abhebekraft mittel
$K_{aEH}$	25.875 N	Abhebekraft schwer
$c_{aL}$	180 N/ $\mu$ m	Axiale Steifigkeit leicht
$c_{aM}$	302 N/ $\mu$ m	Axiale Steifigkeit mittel
$c_{aH}$	427 N/ $\mu$ m	Axiale Steifigkeit schwer