

FAG

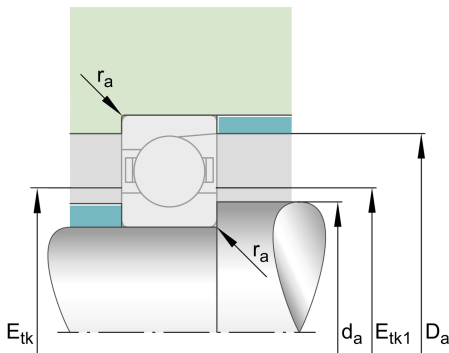
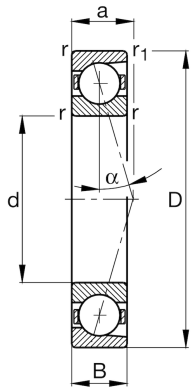
★ B71910-E-T-P4S-UL

Spindellager

Schaeffler Material-Nummer:
0191540110000Spindellager B719...-E-T-P4S, mit
Stahlkugeln

★ Vorzugsprodukt

Technische Informationen



Temperaturbereich

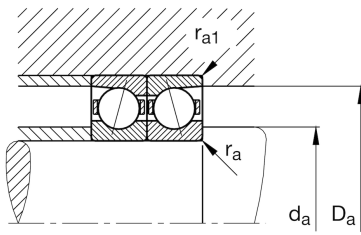
T_{\min}	-30 °C	Betriebstemperatur min.
T_{\max}	100 °C	Betriebstemperatur max.
	0,001 kg	Gewicht

Hauptabmessungen und Leistungsdaten

d	50 mm	Bohrungsdurchmesser
D	72 mm	Außendurchmesser
B	12 mm	Breite
C_r	18.600 N	Dynamische Tragzahl, radial
C_{0r}	11.300 N	Statische Tragzahl, radial
C_{ur}	1.200 N	Ermüdungsgrenzbelastung, radial
$n_{G \text{ Grease}}$	17.000 1/min	Grenzdrehzahl für Fettschmierung
$n_{G \text{ Oil}}$	26.000 1/min	Grenzdrehzahl für Öl-Schmierung

Abmessungen

r_{\min}	0,6 mm	Minimaler Kantenabstand
$r_{1 \min}$	0,6 mm	Minimaler Kantenabstand
α	25 °	Druckwinkel



Anschlußmaße

d_a	55 mm	Anlagedurchmesser Wellenschulter
d_a	h12	Anlagedurchmesser Wellenschulter Passung
D_a	67,5 mm	Anlagedurchmesser des Außenringes
D_a	H12	Anlagedurchmesser des Außenringes Passung
$r_{a \max}$	0,6 mm	Maximaler Freistichradius
$r_{a1 \max}$	0,15 mm	Maximaler Freistichradius
$E_{tk \min}$	56,8 mm	Minimaler Einspritzteilkreis
$E_{tk \max}$	58,9 mm	Maximaler Einspritzteilkreis
$E_{tk1 \min}$	56,8 mm	Minimaler Einspritzteilkreis
$E_{tk1 \max}$	58,9 mm	Maximaler Einspritzteilkreis
a	20,2 mm	Abstand Druckkegelspitze

Zusätzliche Informationen

F_{VL}	117 N	Vorspannkraft leicht
F_{VM}	479 N	Vorspannkraft mittel
F_{VH}	1.049 N	Vorspannkraft schwer
K_{aEL}	340 N	Abhebekraft leicht
K_{aEM}	1.439 N	Abhebekraft mittel
K_{aEH}	3.263 N	Abhebekraft schwer
c_{aL}	103 N/ μm	Axiale Steifigkeit leicht
c_{aM}	174 N/ μm	Axiale Steifigkeit mittel
c_{aH}	241 N/ μm	Axiale Steifigkeit schwer