



FAG

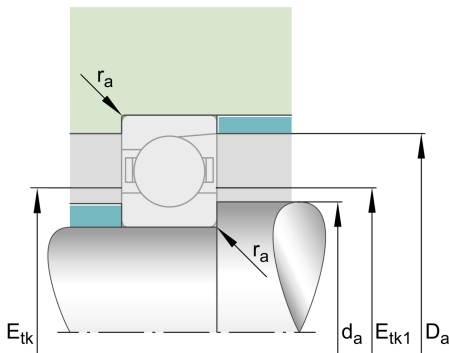
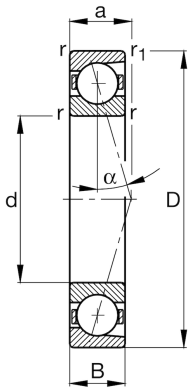
## ★ B71921-E-T-P4S-UL

## Spindellager

Schaeffler Material-Nummer:  
0191549410000Spindellager B719...-E-T-P4S, mit  
Stahlkugeln

★ Vorzugsprodukt

## Technische Informationen



## Temperaturbereich

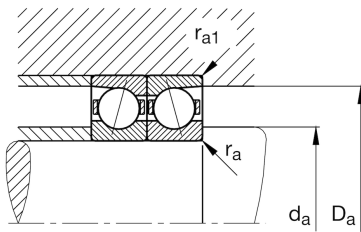
$T_{\min}$	-30 °C	Betriebstemperatur min.
$T_{\max}$	100 °C	Betriebstemperatur max.
	0,81 kg	Gewicht

## Hauptabmessungen und Leistungsdaten

d	105 mm	Bohrungsdurchmesser
D	145 mm	Außendurchmesser
B	20 mm	Breite
$C_r$	57.000 N	Dynamische Tragzahl, radial
$C_{0r}$	42.500 N	Statische Tragzahl, radial
$C_{ur}$	4.050 N	Ermüdungsgrenzbelastung, radial
$n_{G \text{ Grease}}$	8.000 1/min	Grenzdrehzahl für Fettschmierung
$n_{G \text{ Oil}}$	13.000 1/min	Grenzdrehzahl für Öl-Schmierung

## Abmessungen

$r_{\min}$	1,1 mm	Minimaler Kantenabstand
$r_{1 \min}$	1,1 mm	Minimaler Kantenabstand
$\alpha$	25 °	Druckwinkel



### Anschlußmaße

$d_a$	112 mm	Anlagedurchmesser Wellenschulter
$d_a$	h12	Anlagedurchmesser Wellenschulter Passung
$D_a$	138 mm	Anlagedurchmesser des Außenringes
$D_a$	H12	Anlagedurchmesser des Außenringes Passung
$r_{a \max}$	0,6 mm	Maximaler Freistichradius
$r_{a1 \max}$	0,6 mm	Maximaler Freistichradius
$E_{tk \min}$	117,4 mm	Minimaler Einspritzteilkreis
$E_{tk \max}$	121,4 mm	Maximaler Einspritzteilkreis
$E_{tk1 \min}$	117,4 mm	Minimaler Einspritzteilkreis
$E_{tk1 \max}$	121,4 mm	Maximaler Einspritzteilkreis
$a$	39,1 mm	Abstand Druckkegelspitze

### Zusätzliche Informationen

$F_{VL}$	450 N	Vorspannkraft leicht
$F_{VM}$	1.616 N	Vorspannkraft mittel
$F_{VH}$	3.417 N	Vorspannkraft schwer
$K_{aEL}$	1.305 N	Abhebekraft leicht
$K_{aEM}$	4.839 N	Abhebekraft mittel
$K_{aEH}$	10.556 N	Abhebekraft schwer
$c_{aL}$	219 N/ $\mu\text{m}$	Axiale Steifigkeit leicht
$c_{aM}$	353 N/ $\mu\text{m}$	Axiale Steifigkeit mittel
$c_{aH}$	479 N/ $\mu\text{m}$	Axiale Steifigkeit schwer