

FAG

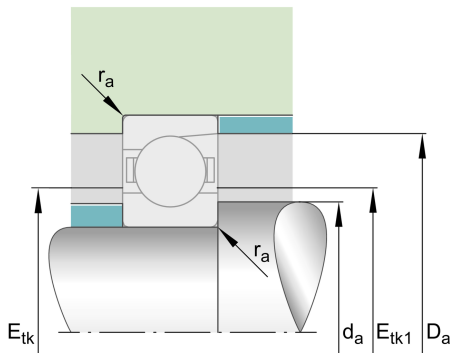
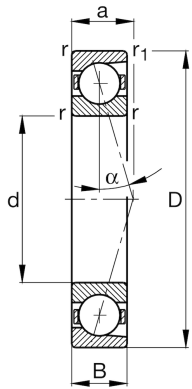
★ B71926-E-T-P4S-UL

Spindellager

Schaeffler Material-Nummer:
0167276300000Spindellager B719...-E-T-P4S, mit
Stahlkugeln

★ Vorzugsprodukt

Technische Informationen



Temperaturbereich

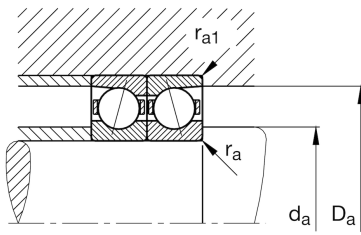
T_{\min}	-30 °C	Betriebstemperatur min.
T_{\max}	100 °C	Betriebstemperatur max.
	1,49 kg	Gewicht

Hauptabmessungen und Leistungsdaten

d	130 mm	Bohrungsdurchmesser
D	180 mm	Außendurchmesser
B	24 mm	Breite
C_r	85.000 N	Dynamische Tragzahl, radial
C_{0r}	67.000 N	Statische Tragzahl, radial
C_{ur}	5.700 N	Ermüdungsgrenzbelastung, radial
$n_{G \text{ Grease}}$	6.700 1/min	Grenzdrehzahl für Fettschmierung
$n_{G \text{ Oil}}$	10.000 1/min	Grenzdrehzahl für Öl-Schmierung

Abmessungen

r_{\min}	1,5 mm	Minimaler Kantenabstand
$r_{1 \min}$	1,5 mm	Minimaler Kantenabstand
α	25 °	Druckwinkel



Anschlußmaße

d_a	139 mm	Anlagedurchmesser Wellenschulter
d_a	h12	Anlagedurchmesser Wellenschulter Passung
D_a	171 mm	Anlagedurchmesser des Außenringes
D_a	H12	Anlagedurchmesser des Außenringes Passung
$r_{a \max}$	0,6 mm	Maximaler Freistichradius
$r_{a1 \max}$	0,6 mm	Maximaler Freistichradius
$E_{tk \min}$	145,5 mm	Minimaler Einspritzteilkreis
$E_{tk \max}$	150,7 mm	Maximaler Einspritzteilkreis
$E_{tk1 \min}$	145,5 mm	Minimaler Einspritzteilkreis
$E_{tk1 \max}$	150,7 mm	Maximaler Einspritzteilkreis
a	48,1 mm	Abstand Druckkegelspitze

Zusätzliche Informationen

F_{VL}	711 N	Vorspannkraft leicht
F_{VM}	2.466 N	Vorspannkraft mittel
F_{VH}	5.161 N	Vorspannkraft schwer
K_{aEL}	2.064 N	Abhebekraft leicht
K_{aEM}	7.379 N	Abhebekraft mittel
K_{aEH}	15.916 N	Abhebekraft schwer
c_{aL}	275 N/ μm	Axiale Steifigkeit leicht
c_{aM}	438 N/ μm	Axiale Steifigkeit mittel
c_{aH}	590 N/ μm	Axiale Steifigkeit schwer