

FAG

## ★ B7202-C-T-P4S-UL

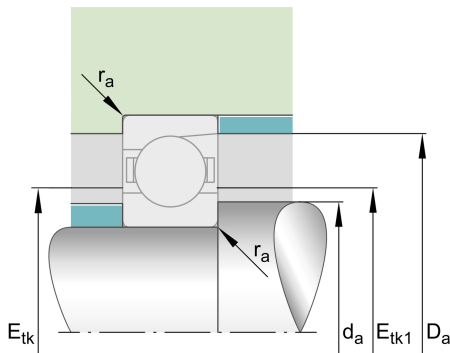
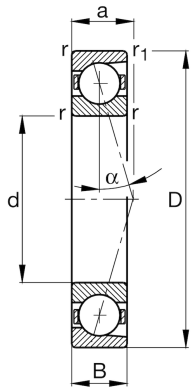
## Spindellager

Schaeffler Material-Nummer:  
0191558320000

★ Vorzugsprodukt

Spindellager B72...-C, angestellt, paar-  
oder satzweise, Druckwinkel  $\alpha = 15^\circ$ ,  
eingengegte Toleranzen

## Technische Informationen



## Temperaturbereich

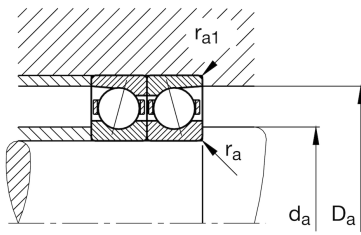
$T_{\min}$	-30 °C	Betriebstemperatur min.
$T_{\max}$	100 °C	Betriebstemperatur max.
	0,04 kg	Gewicht

## Hauptabmessungen und Leistungsdaten

d	15 mm	Bohrungsdurchmesser
D	35 mm	Außendurchmesser
B	11 mm	Breite
$C_r$	11.600 N	Dynamische Tragzahl, radial
$C_{0r}$	5.000 N	Statische Tragzahl, radial
$C_{ur}$	540 N	Ermüdungsgrenzbelastung, radial
$n_{G \text{ Grease}}$	45.000 1/min	Grenzdrehzahl für Fettschmierung
$n_{G \text{ Oil}}$	67.000 1/min	Grenzdrehzahl für Öl-Schmierung

## Abmessungen

$r_{\min}$	0,6 mm	Minimaler Kantenabstand
$r_{1 \min}$	0,6 mm	Minimaler Kantenabstand
$\alpha$	15 °	Druckwinkel



### Anschlußmaße

$d_a$	19,5 mm	Anlagedurchmesser Wellenschulter
$d_a$	h12	Anlagedurchmesser Wellenschulter Passung
$D_a$	30,5 mm	Anlagedurchmesser des Außenringes
$D_a$	H12	Anlagedurchmesser des Außenringes Passung
$r_{a \max}$	0,6 mm	Maximaler Freistichradius
$r_{a1 \max}$	0,3 mm	Maximaler Freistichradius
$E_{tk \min}$	21,7 mm	Minimaler Einspritzteilkreis
$E_{tk \max}$	23,4 mm	Maximaler Einspritzteilkreis
$E_{tk1 \min}$	21,7 mm	Minimaler Einspritzteilkreis
$E_{tk1 \max}$	23,4 mm	Maximaler Einspritzteilkreis
$a$	8,8 mm	Abstand Druckkegelspitze

### Zusätzliche Informationen

$F_{VL}$	46 N	Vorspannkraft leicht
$F_{VM}$	158 N	Vorspannkraft mittel
$F_{VH}$	319 N	Vorspannkraft schwer
$K_{aEL}$	144 N	Abhebekraft leicht
$K_{aEM}$	543 N	Abhebekraft mittel
$K_{aEH}$	1.177 N	Abhebekraft schwer
$c_{aL}$	22,1 N/ $\mu\text{m}$	Axiale Steifigkeit leicht
$c_{aM}$	39,3 N/ $\mu\text{m}$	Axiale Steifigkeit mittel
$c_{aH}$	57 N/ $\mu\text{m}$	Axiale Steifigkeit schwer