

FAG

## ★ B7205-C-T-P4S-UL

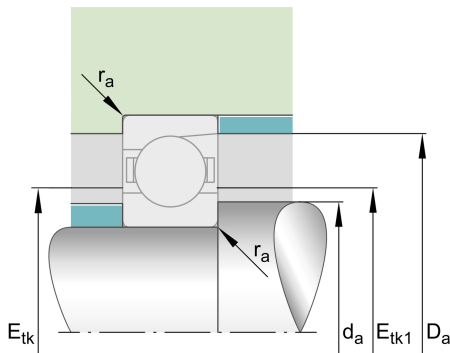
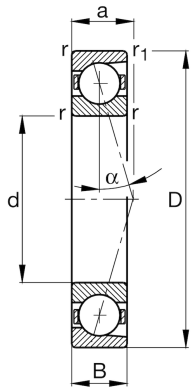
## Spindellager

Schaeffler Material-Nummer:  
0167276490000

★ Vorzugsprodukt

Spindellager B72...-C, angestellt, paar-  
oder satzweise, Druckwinkel  $\alpha = 15^\circ$ ,  
eingeengte Toleranzen

## Technische Informationen



## Temperaturbereich

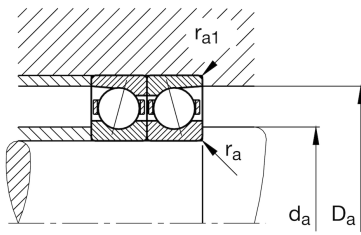
$T_{\min}$	-30 °C	Betriebstemperatur min.
$T_{\max}$	100 °C	Betriebstemperatur max.
	0,132 kg	Gewicht

## Hauptabmessungen und Leistungsdaten

d	25 mm	Bohrungsdurchmesser
D	52 mm	Außendurchmesser
B	15 mm	Breite
$C_r$	14.800 N	Dynamische Tragzahl, radial
$C_{0r}$	6.100 N	Statische Tragzahl, radial
$C_{ur}$	650 N	Ermüdungsgrenzbelastung, radial
$n_{G \text{ Grease}}$	28.000 1/min	Grenzdrehzahl für Fettschmierung
$n_{G \text{ Oil}}$	43.000 1/min	Grenzdrehzahl für Öl-Schmierung

## Abmessungen

$r_{\min}$	1 mm	Minimaler Kantenabstand
$r_{1 \min}$	1 mm	Minimaler Kantenabstand
$\alpha$	15 °	Druckwinkel



### Anschlußmaße

$d_a$	31,5 mm	Anlagedurchmesser Wellenschulter
$d_a$	h12	Anlagedurchmesser Wellenschulter Passung
$D_a$	45,5 mm	Anlagedurchmesser des Außenringes
$D_a$	H12	Anlagedurchmesser des Außenringes Passung
$r_{a \max}$	1 mm	Maximaler Freistichradius
$r_{a1 \max}$	0,3 mm	Maximaler Freistichradius
$E_{tk \min}$	34,4 mm	Minimaler Einspritzteilkreis
$E_{tk \max}$	36,5 mm	Maximaler Einspritzteilkreis
$E_{tk1 \min}$	34,4 mm	Minimaler Einspritzteilkreis
$E_{tk1 \max}$	36,5 mm	Maximaler Einspritzteilkreis
$a$	12,7 mm	Abstand Druckkegelspitze

### Zusätzliche Informationen

$F_{VL}$	80 N	Vorspannkraft leicht
$F_{VM}$	265 N	Vorspannkraft mittel
$F_{VH}$	531 N	Vorspannkraft schwer
$K_{aEL}$	248 N	Abhebekraft leicht
$K_{aEM}$	906 N	Abhebekraft mittel
$K_{aEH}$	1.949 N	Abhebekraft schwer
$c_{aL}$	30,4 N/ $\mu\text{m}$	Axiale Steifigkeit leicht
$c_{aM}$	53,4 N/ $\mu\text{m}$	Axiale Steifigkeit mittel
$c_{aH}$	77 N/ $\mu\text{m}$	Axiale Steifigkeit schwer