



FAG

## ★ B7209-C-T-P4S-UL

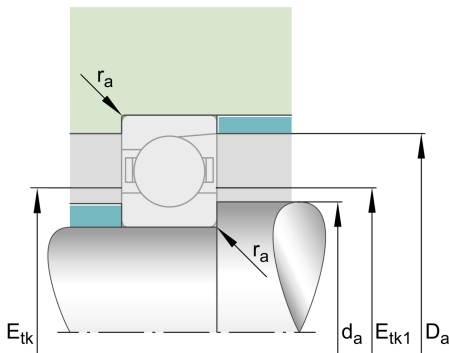
## Spindellager

Schaeffler Material-Nummer:  
0167276650000

★ Vorzugsprodukt

Spindellager B72...-C, angestellt, paar-  
oder satzweise, Druckwinkel  $\alpha = 15^\circ$ ,  
eingengegte Toleranzen

## Technische Informationen



## Temperaturbereich

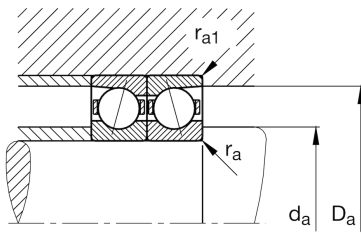
$T_{\min}$	-30 °C	Betriebstemperatur min.
$T_{\max}$	100 °C	Betriebstemperatur max.
	0,408 kg	Gewicht

## Hauptabmessungen und Leistungsdaten

d	45 mm	Bohrungsdurchmesser
D	85 mm	Außendurchmesser
B	19 mm	Breite
$C_r$	34.000 N	Dynamische Tragzahl, radial
$C_{0r}$	17.700 N	Statische Tragzahl, radial
$C_{ur}$	1.880 N	Ermüdungsgrenzbelastung, radial
$n_{G \text{ Grease}}$	17.000 1/min	Grenzdrehzahl für Fettschmierung
$n_{G \text{ Oil}}$	28.000 1/min	Grenzdrehzahl für Öl-Schmierung

## Abmessungen

$r_{\min}$	1,1 mm	Minimaler Kantenabstand
$r_{1 \min}$	1,1 mm	Minimaler Kantenabstand
$\alpha$	15 °	Druckwinkel



### Anschlußmaße

$d_a$	52,5 mm	Anlagedurchmesser Wellenschulter
$d_a$	h12	Anlagedurchmesser Wellenschulter Passung
$D_a$	78 mm	Anlagedurchmesser des Außenringes
$D_a$	H12	Anlagedurchmesser des Außenringes Passung
$r_{a \max}$	1 mm	Maximaler Freistichradius
$r_{a1 \max}$	0,6 mm	Maximaler Freistichradius
$E_{tk \min}$	58,5 mm	Minimaler Einspritzteilkreis
$E_{tk \max}$	62,2 mm	Maximaler Einspritzteilkreis
$E_{tk1 \min}$	58,5 mm	Minimaler Einspritzteilkreis
$E_{tk1 \max}$	62,2 mm	Maximaler Einspritzteilkreis
$a$	18,2 mm	Abstand Druckkegelspitze

### Zusätzliche Informationen

$F_{VL}$	182 N	Vorspannkraft leicht
$F_{VM}$	592 N	Vorspannkraft mittel
$F_{VH}$	1.182 N	Vorspannkraft schwer
$K_{aEL}$	567 N	Abhebekraft leicht
$K_{aEM}$	2.003 N	Abhebekraft mittel
$K_{aEH}$	4.286 N	Abhebekraft schwer
$c_{aL}$	52,2 N/ $\mu\text{m}$	Axiale Steifigkeit leicht
$c_{aM}$	90 N/ $\mu\text{m}$	Axiale Steifigkeit mittel
$c_{aH}$	129 N/ $\mu\text{m}$	Axiale Steifigkeit schwer