

FAG

## ★ B7210-C-T-P4S-UL

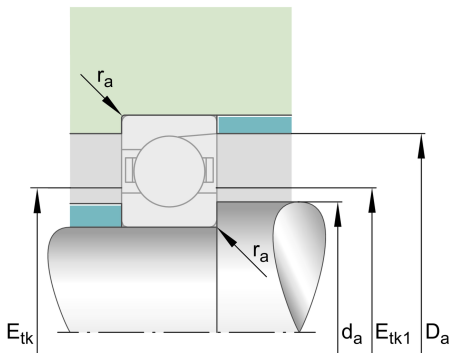
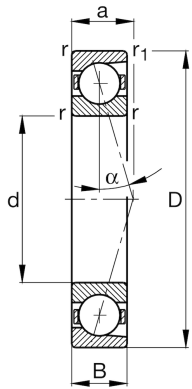
## Spindellager

Schaeffler Material-Nummer:  
0190036250000

★ Vorzugsprodukt

Spindellager B72...-C, angestellt, paar-  
oder satzweise, Druckwinkel  $\alpha = 15^\circ$ ,  
eingeengte Toleranzen

## Technische Informationen



## Temperaturbereich

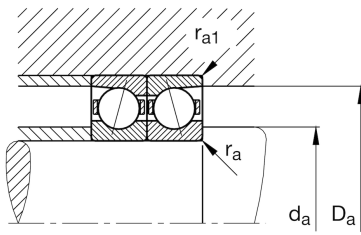
$T_{\min}$	-30 °C	Betriebstemperatur min.
$T_{\max}$	100 °C	Betriebstemperatur max.
	0,447 kg	Gewicht

## Hauptabmessungen und Leistungsdaten

d	50 mm	Bohrungsdurchmesser
D	90 mm	Außendurchmesser
B	20 mm	Breite
$C_r$	43.000 N	Dynamische Tragzahl, radial
$C_{0r}$	22.400 N	Statische Tragzahl, radial
$C_{ur}$	2.370 N	Ermüdungsgrenzbelastung, radial
$n_{G \text{ Grease}}$	16.000 1/min	Grenzdrehzahl für Fettschmierung
$n_{G \text{ Oil}}$	26.000 1/min	Grenzdrehzahl für Öl-Schmierung

## Abmessungen

$r_{\min}$	1,1 mm	Minimaler Kantenabstand
$r_{1 \min}$	1,1 mm	Minimaler Kantenabstand
$\alpha$	15 °	Druckwinkel



### Anschlußmaße

$d_a$	57 mm	Anlagedurchmesser Wellenschulter
$d_a$	h12	Anlagedurchmesser Wellenschulter Passung
$D_a$	83 mm	Anlagedurchmesser des Außenringes
$D_a$	H12	Anlagedurchmesser des Außenringes Passung
$r_{a \max}$	1 mm	Maximaler Freistichradius
$r_{a1 \max}$	0,6 mm	Maximaler Freistichradius
$E_{tk \min}$	62,4 mm	Minimaler Einspritzteilkreis
$E_{tk \max}$	66,8 mm	Maximaler Einspritzteilkreis
$E_{tk1 \min}$	62,4 mm	Minimaler Einspritzteilkreis
$E_{tk1 \max}$	66,8 mm	Maximaler Einspritzteilkreis
$a$	19,4 mm	Abstand Druckkegelspitze

### Zusätzliche Informationen

$F_{VL}$	240 N	Vorspannkraft leicht
$F_{VM}$	771 N	Vorspannkraft mittel
$F_{VH}$	1.534 N	Vorspannkraft schwer
$K_{aEL}$	746 N	Abhebekraft leicht
$K_{aEM}$	2.606 N	Abhebekraft mittel
$K_{aEH}$	5.556 N	Abhebekraft schwer
$c_{aL}$	59,9 N/ $\mu\text{m}$	Axiale Steifigkeit leicht
$c_{aM}$	103 N/ $\mu\text{m}$	Axiale Steifigkeit mittel
$c_{aH}$	147 N/ $\mu\text{m}$	Axiale Steifigkeit schwer