

FAG

★ B7213-C-T-P4S-UL

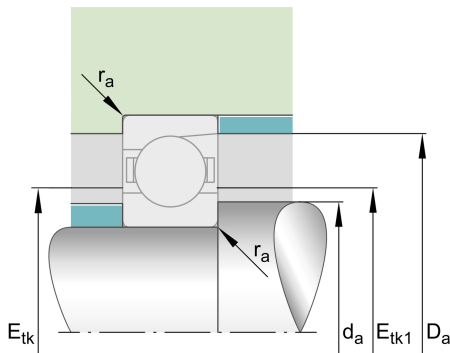
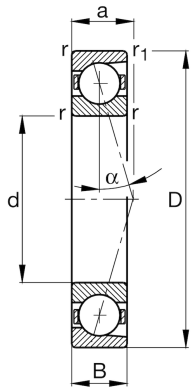
Spindellager

Schaeffler Material-Nummer:
0191568470000

★ Vorzugsprodukt

Spindellager B72...-C, angestellt, paar-
oder satzweise, Druckwinkel $\alpha = 15^\circ$,
eingeengte Toleranzen

Technische Informationen



Temperaturbereich

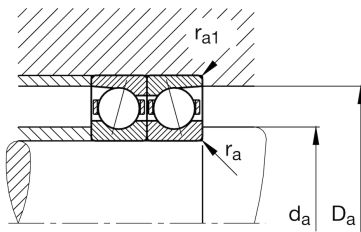
T_{\min}	-30 °C	Betriebstemperatur min.
T_{\max}	100 °C	Betriebstemperatur max.
	0,991 kg	Gewicht

Hauptabmessungen und Leistungsdaten

d	65 mm	Bohrungsdurchmesser
D	120 mm	Außendurchmesser
B	23 mm	Breite
C_r	68.000 N	Dynamische Tragzahl, radial
C_{0r}	38.500 N	Statische Tragzahl, radial
C_{ur}	4.050 N	Ermüdungsgrenzbelastung, radial
$n_{G \text{ Grease}}$	12.000 1/min	Grenzdrehzahl für Fettschmierung
$n_{G \text{ Oil}}$	19.000 1/min	Grenzdrehzahl für Öl-Schmierung

Abmessungen

r_{\min}	1,5 mm	Minimaler Kantenabstand
$r_{1 \min}$	1,5 mm	Minimaler Kantenabstand
α	15 °	Druckwinkel



Anschlußmaße

d_a	75,5 mm	Anlagedurchmesser Wellenschulter
d_a	h12	Anlagedurchmesser Wellenschulter Passung
D_a	109,5 mm	Anlagedurchmesser des Außenringes
D_a	H12	Anlagedurchmesser des Außenringes Passung
$r_{a \max}$	1,5 mm	Maximaler Freistichradius
$r_{a1 \max}$	0,6 mm	Maximaler Freistichradius
$E_{tk \min}$	83 mm	Minimaler Einspritzteilkreis
$E_{tk \max}$	88,6 mm	Maximaler Einspritzteilkreis
$E_{tk1 \min}$	83 mm	Minimaler Einspritzteilkreis
$E_{tk1 \max}$	88,6 mm	Maximaler Einspritzteilkreis
a	23,9 mm	Abstand Druckkegelspitze

Zusätzliche Informationen

F_{VL}	386 N	Vorspannkraft leicht
F_{VM}	1.224 N	Vorspannkraft mittel
F_{VH}	2.431 N	Vorspannkraft schwer
K_{aEL}	1.198 N	Abhebekraft leicht
K_{aEM}	4.118 N	Abhebekraft mittel
K_{aEH}	8.752 N	Abhebekraft schwer
c_{aL}	78,9 N/ μm	Axiale Steifigkeit leicht
c_{aM}	134 N/ μm	Axiale Steifigkeit mittel
c_{aH}	191 N/ μm	Axiale Steifigkeit schwer