



FAG

## ★ B7202-E-T-P4S-UL

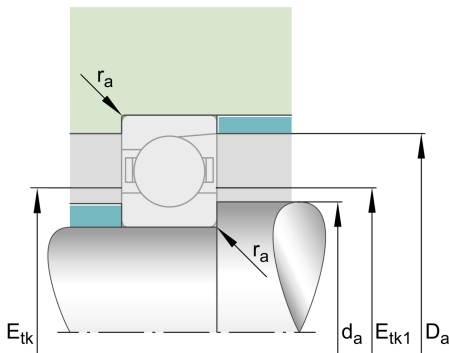
## Spindellager

Schaeffler Material-Nummer:  
0191558590000

★ Vorzugsprodukt

Spindellager B72...-E, angestellt, paar-  
oder satzweise, Druckwinkel  $\alpha = 25^\circ$ ,  
eingeengte Toleranzen

## Technische Informationen



## Temperaturbereich

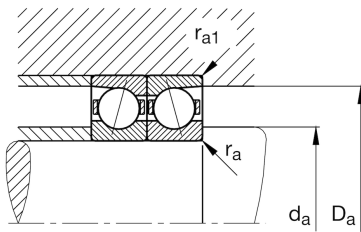
$T_{\min}$	-30 °C	Betriebstemperatur min.
$T_{\max}$	100 °C	Betriebstemperatur max.
	40 g	Gewicht

## Hauptabmessungen und Leistungsdaten

d	15 mm	Bohrungsdurchmesser
D	35 mm	Außendurchmesser
B	11 mm	Breite
$C_r$	11.100 N	Dynamische Tragzahl, radial
$C_{0r}$	4.850 N	Statische Tragzahl, radial
$C_{ur}$	520 N	Ermüdungsgrenzbelastung, radial
$n_{G \text{ Grease}}$	40.000 1/min	Grenzdrehzahl für Fettschmierung
$n_{G \text{ Oil}}$	60.000 1/min	Grenzdrehzahl für Öl-Schmierung

## Abmessungen

$r_{\min}$	0,6 mm	Minimaler Kantenabstand
$r_{1 \min}$	0,6 mm	Minimaler Kantenabstand
$\alpha$	25 °	Druckwinkel



### Anschlußmaße

$d_a$	19,5 mm	Anlagedurchmesser Wellenschulter
$d_a$	h12	Anlagedurchmesser Wellenschulter Passung
$D_a$	30,5 mm	Anlagedurchmesser des Außenringes
$D_a$	H12	Anlagedurchmesser des Außenringes Passung
$r_{a \max}$	0,6 mm	Maximaler Freistichradius
$r_{a1 \max}$	0,3 mm	Maximaler Freistichradius
$E_{tk \min}$	21,7 mm	Minimaler Einspritzteilkreis
$E_{tk \max}$	23,4 mm	Maximaler Einspritzteilkreis
$E_{tk1 \min}$	21,7 mm	Minimaler Einspritzteilkreis
$E_{tk1 \max}$	23,4 mm	Maximaler Einspritzteilkreis
$a$	11,3 mm	Abstand Druckkegelspitze

### Zusätzliche Informationen

$F_{VL}$	64 N	Vorspannkraft leicht
$F_{VM}$	252 N	Vorspannkraft mittel
$F_{VH}$	546 N	Vorspannkraft schwer
$K_{aEL}$	187 N	Abhebekraft leicht
$K_{aEM}$	768 N	Abhebekraft mittel
$K_{aEH}$	1.732 N	Abhebekraft schwer
$c_{aL}$	49,7 N/ $\mu\text{m}$	Axiale Steifigkeit leicht
$c_{aM}$	84,4 N/ $\mu\text{m}$	Axiale Steifigkeit mittel
$c_{aH}$	117 N/ $\mu\text{m}$	Axiale Steifigkeit schwer