

FAG

★ B7203-E-T-P4S-UL

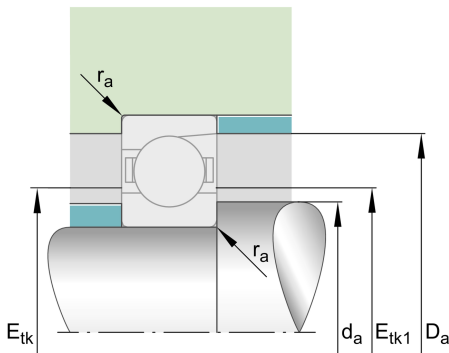
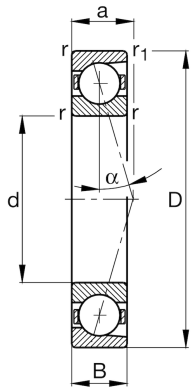
Spindellager

Schaeffler Material-Nummer:
0191559050000

★ Vorzugsprodukt

Spindellager B72...-E, angestellt, paar-
oder satzweise, Druckwinkel $\alpha = 25^\circ$,
eingeengte Toleranzen

Technische Informationen



Temperaturbereich

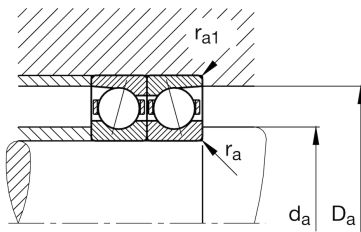
T_{\min}	-30 °C	Betriebstemperatur min.
T_{\max}	100 °C	Betriebstemperatur max.
	0,068 kg	Gewicht

Hauptabmessungen und Leistungsdaten

d	17 mm	Bohrungsdurchmesser
D	40 mm	Außendurchmesser
B	12 mm	Breite
C_r	12.400 N	Dynamische Tragzahl, radial
C_{0r}	5.600 N	Statische Tragzahl, radial
C_{ur}	590 N	Ermüdungsgrenzbelastung, radial
$n_{G \text{ Grease}}$	36.000 1/min	Grenzdrehzahl für Fettschmierung
$n_{G \text{ Oil}}$	53.000 1/min	Grenzdrehzahl für Öl-Schmierung

Abmessungen

r_{\min}	0,6 mm	Minimaler Kantenabstand
$r_{1 \min}$	0,6 mm	Minimaler Kantenabstand
α	25 °	Druckwinkel



Anschlußmaße

d_a	22,5 mm	Anlagedurchmesser Wellenschulter
d_a	h12	Anlagedurchmesser Wellenschulter Passung
D_a	34,5 mm	Anlagedurchmesser des Außenringes
D_a	H12	Anlagedurchmesser des Außenringes Passung
$r_{a \max}$	0,6 mm	Maximaler Freistichradius
$r_{a1 \max}$	0,3 mm	Maximaler Freistichradius
$E_{tk \min}$	25 mm	Minimaler Einspritzteilkreis
$E_{tk \max}$	26,7 mm	Maximaler Einspritzteilkreis
$E_{tk1 \min}$	25 mm	Minimaler Einspritzteilkreis
$E_{tk1 \max}$	26,7 mm	Maximaler Einspritzteilkreis
a	12,6 mm	Abstand Druckkegelspitze

Zusätzliche Informationen

F_{VL}	74 N	Vorspannkraft leicht
F_{VM}	286 N	Vorspannkraft mittel
F_{VH}	616 N	Vorspannkraft schwer
K_{aEL}	216 N	Abhebekraft leicht
K_{aEM}	871 N	Abhebekraft mittel
K_{aEH}	1.954 N	Abhebekraft schwer
c_{aL}	53,3 N/ μm	Axiale Steifigkeit leicht
c_{aM}	89,9 N/ μm	Axiale Steifigkeit mittel
c_{aH}	125 N/ μm	Axiale Steifigkeit schwer