

FAG

★ 29317-E1-XL

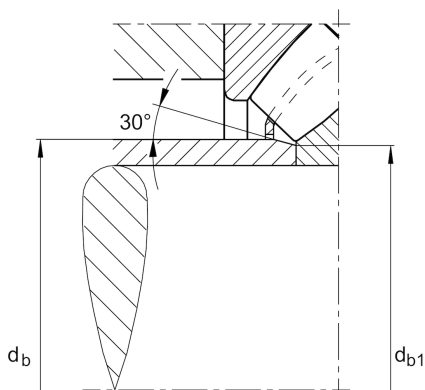
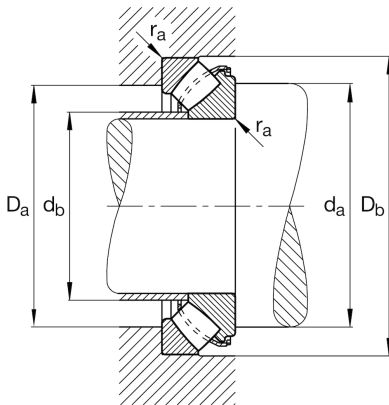
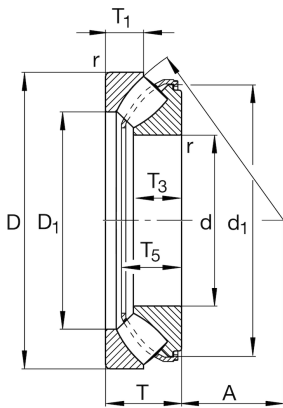
Axial-Pendelrollenlager

Schaeffler Material-Nummer:
0389997140000Axial-Pendelrollenlager 293..-E1-XL, ohne
Bordring

★ Vorzugsprodukt

X-life

Technische Informationen



Temperaturbereich

T_{min}	-30 °C	Betriebstemperatur min.
T_{max}	200 °C	Betriebstemperatur max.
	2,62 kg	Gewicht

Hauptabmessungen und Leistungsdaten

d	85 mm	Bohrungsdurchmesser
D	150 mm	Außendurchmesser
T	39 mm	Höhe
C_a	420.000 N	dynamische Tragzahl, axial
C_{0a}	1.110.000 N	statische Tragzahl, axial
C_{ua}	158.000 N	Ermüdungsgrenzbelastung, axial
n_G	4.850 1/min	Grenzdrehzahl
n_{gr}	2.260 1/min	Bezugsdrehzahl

Abmessungen

D_1	109,5 mm	Innendurchmesser Gehäusescheibe
d_1	138,5 mm	Borrdurchmesser Wellenscheibe
r_{min}	1,5 mm	Minimaler Kantenabstand
T_1	20 mm	Höhe der Gehäusescheibe
T_3	24,5 mm	Höhe der Wellenscheibe
T_5	34,5 mm	Abstand Wellenscheibe - Käfig
A	50 mm	Mittelpunktabstand

Anschlußmaße

$d_{a min}$	120 mm	Minimaler Anlagedurchmesser Wellenschulter
$D_{a max}$	129 mm	Maximaler Durchmesser der Gehäuseschulter
$D_{b min}$	153 mm	Minimale Gehäusebohrung
$d_{b max}$	92 mm	Maximaler Abstand Distanzhülse
$r_{a max}$	1,5 mm	Maximaler Freistichradius