

FAG

★ 29318-E1-XL

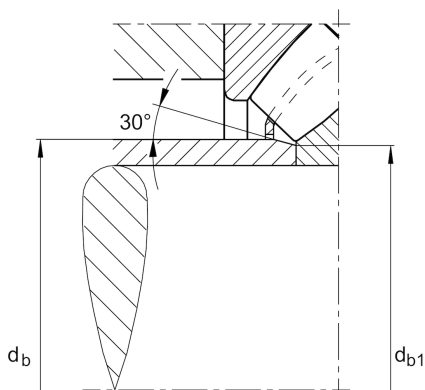
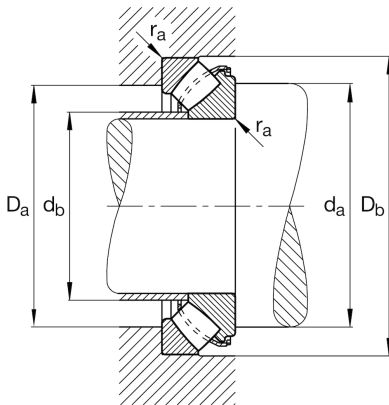
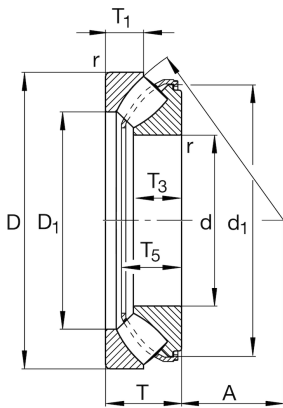
Axial-Pendelrollenlager

Schaeffler Material-Nummer:
0389997220000Axial-Pendelrollenlager 293..-E1-XL, ohne
Bordring

★ Vorzugsprodukt

X-life

Technische Informationen



Temperaturbereich

T_{\min}	-30 °C	Betriebstemperatur min.
T_{\max}	200 °C	Betriebstemperatur max.
	2,68 kg	Gewicht

Hauptabmessungen und Leistungsdaten

d	90 mm	Bohrungsdurchmesser
D	155 mm	Außendurchmesser
T	39 mm	Höhe
C_a	420.000 N	dynamische Tragzahl, axial
C_{0a}	1.130.000 N	statische Tragzahl, axial
C_{ua}	164.000 N	Ermüdungsgrenzbelastung, axial
n_G	4.650 1/min	Grenzdrehzahl
n_{gr}	2.140 1/min	Bezugsdrehzahl

Abmessungen

D_1	115 mm	Innendurchmesser Gehäusescheibe
d_1	142,3 mm	Borrdurchmesser Wellenscheibe
r_{\min}	1,5 mm	Minimaler Kantenabstand
T_1	19,5 mm	Höhe der Gehäusescheibe
T_3	24,5 mm	Höhe der Wellenscheibe
T_5	34,5 mm	Abstand Wellenscheibe - Käfig
A	52 mm	Mittelpunktabstand

Anschlußmaße

$d_{a \min}$	125 mm	Minimaler Anlagedurchmesser Wellenschulter
$D_{a \max}$	135 mm	Maximaler Durchmesser der Gehäuseschulter
$D_{b \min}$	158 mm	Minimale Gehäusebohrung
$d_{b \max}$	97 mm	Maximaler Abstand Distanzhülse
$r_{a \max}$	1,5 mm	Maximaler Freistichradius