

FAG

## ★ 29320-E1-XL

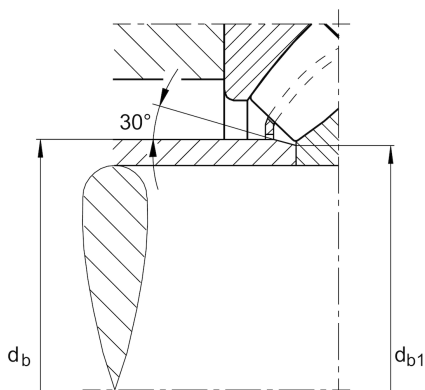
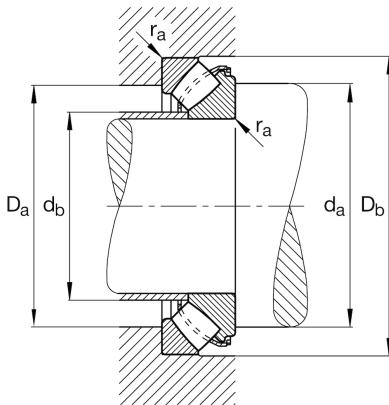
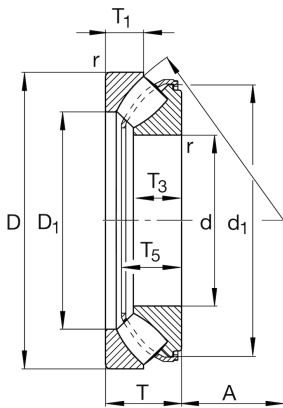
## Axial-Pendelrollenlager

Schaeffler Material-Nummer:  
0389997300000Axial-Pendelrollenlager 293..-E1-XL, ohne  
Bordring

★ Vorzugsprodukt

X-life

## Technische Informationen



## Temperaturbereich

$T_{\min}$	-30 °C	Betriebstemperatur min.
$T_{\max}$	200 °C	Betriebstemperatur max.
	3,496 kg	Gewicht

## Hauptabmessungen und Leistungsdaten

d	100 mm	Bohrungsdurchmesser
D	170 mm	Außendurchmesser
T	42 mm	Höhe
$C_a$	495.000 N	dynamische Tragzahl, axial
$C_{0a}$	1.340.000 N	statische Tragzahl, axial
$C_{ua}$	194.000 N	Ermüdungsgrenzbelastung, axial
$n_G$	4.200 1/min	Grenzdrehzahl
$n_{gr}$	1.960 1/min	Bezugsdrehzahl

## Abmessungen

$D_1$	127,5 mm	Innendurchmesser Gehäusescheibe
$d_1$	156 mm	Borrdurchmesser Wellenscheibe
$r_{\min}$	1,5 mm	Minimaler Kantenabstand
$T_1$	20,5 mm	Höhe der Gehäusescheibe
$T_3$	26,2 mm	Höhe der Wellenscheibe
$T_5$	37,5 mm	Abstand Wellenscheibe - Käfig
A	58 mm	Mittelpunktabstand

## Anschlußmaße

$d_{a \min}$	135 mm	Minimaler Anlagedurchmesser Wellenschulter
$D_{a \max}$	148 mm	Maximaler Durchmesser der Gehäuseschulter
$D_{b \min}$	173 mm	Minimale Gehäusebohrung
$d_{b \max}$	107 mm	Maximaler Abstand Distanzhülse
$r_{a \max}$	1,5 mm	Maximaler Freistichradius