

FAG

## ★ 29324-E1-XL

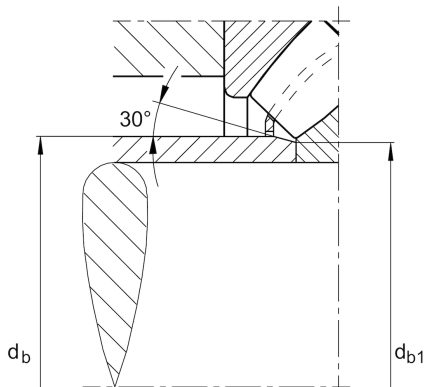
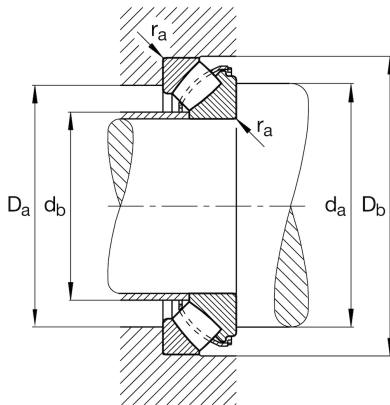
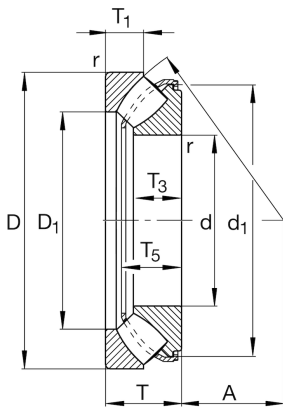
## Axial-Pendelrollenlager

Schaeffler Material-Nummer:  
0389997730000Axial-Pendelrollenlager 293.-E1-XL, ohne  
Bordring

★ Vorzugsprodukt

X-life

## Technische Informationen



## Temperaturbereich

$T_{\min}$	-30 °C	Betriebstemperatur min.
$T_{\max}$	200 °C	Betriebstemperatur max.
	7 kg	Gewicht

## Hauptabmessungen und Leistungsdaten

d	120 mm	Bohrungsdurchmesser
D	210 mm	Außendurchmesser
T	54 mm	Höhe
$C_a$	800.000 N	dynamische Tragzahl, axial
$C_{0a}$	2.210.000 N	statische Tragzahl, axial
$C_{ua}$	290.000 N	Ermüdungsgrenzbelastung, axial
$n_G$	3.350 1/min	Grenzdrehzahl
$n_{gr}$	1.700 1/min	Bezugsdrehzahl

## Abmessungen

$D_1$	154 mm	Innendurchmesser Gehäusescheibe
$d_1$	192,6 mm	Borrdurchmesser Wellenscheibe
$r_{\min}$	2,1 mm	Minimaler Kantenabstand
$T_1$	27 mm	Höhe der Gehäusescheibe
$T_3$	34 mm	Höhe der Wellenscheibe
$T_5$	48 mm	Abstand Wellenscheibe - Käfig
A	70 mm	Mittelpunktabstand

## Anschlußmaße

$d_{a \min}$	165 mm	Minimaler Anlagedurchmesser Wellenschulter
$D_{a \max}$	182 mm	Maximaler Durchmesser der Gehäuseschulter
$D_{b \min}$	213 mm	Minimale Gehäusebohrung
$d_{b \max}$	129 mm	Maximaler Abstand Distanzhülse
$r_{a \max}$	2,1 mm	Maximaler Freistichradius