

FAG

★ 29326-E1-XL

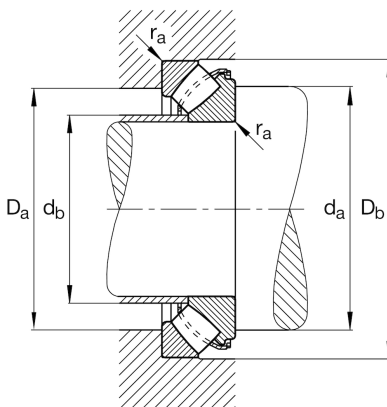
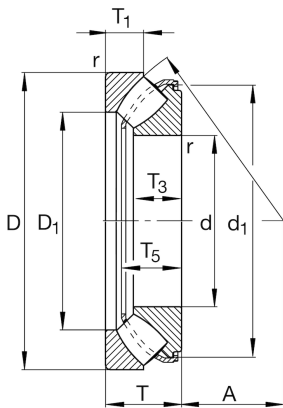
Axial-Pendelrollenlager

Schaeffler Material-Nummer:
0389997900000Axial-Pendelrollenlager 293..-E1-XL, ohne
Bordring

★ Vorzugsprodukt

X-life

Technische Informationen



Temperaturbereich

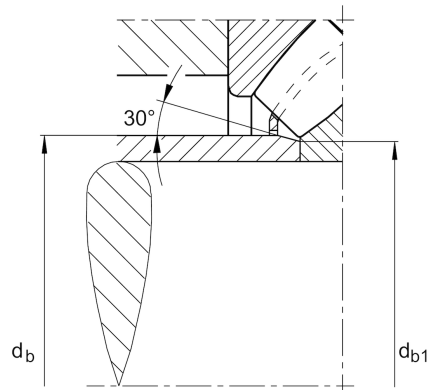
T_{min}	-30 °C	Betriebstemperatur min.
T_{max}	200 °C	Betriebstemperatur max.
	8,668 kg	Gewicht

Hauptabmessungen und Leistungsdaten

d	130 mm	Bohrungsdurchmesser
D	225 mm	Außendurchmesser
T	58 mm	Höhe
C_a	900.000 N	dynamische Tragzahl, axial
C_{0a}	2.600.000 N	statische Tragzahl, axial
C_{ua}	325.000 N	Ermüdungsgrenzbelastung, axial
n_G	3.100 1/min	Grenzdrehzahl
n_{gr}	1.590 1/min	Bezugsdrehzahl

Abmessungen

D_1	165,5 mm	Innendurchmesser Gehäusescheibe
d_1	207,9 mm	Borndurchmesser Wellenscheibe
r_{min}	2,1 mm	Minimaler Kantenabstand
T_1	30,1 mm	Höhe der Gehäusescheibe
T_3	36,7 mm	Höhe der Wellenscheibe
T_5	50,5 mm	Abstand Wellenscheibe - Käfig
A	76 mm	Mittelpunktabstand

Anschlußmaße

$d_{a \min}$	180 mm	Minimaler Anlagedurchmesser Wellenschulter
$D_{a \max}$	195 mm	Maximaler Durchmesser der Gehäuseschulter
$D_{b \min}$	228 mm	Minimale Gehäusebohrung
$d_{b \max}$	143 mm	Maximaler Abstand Distanzhülse
$d_{b1 \max}$	139 mm	Maximaler Fasendurchmesser der Distanzhülse
$r_{a \max}$	2,1 mm	Maximaler Freistichradius
	30 °	Fasenwinkel der Distanzhülse