

FAG

## ★ 29328-E1-XL

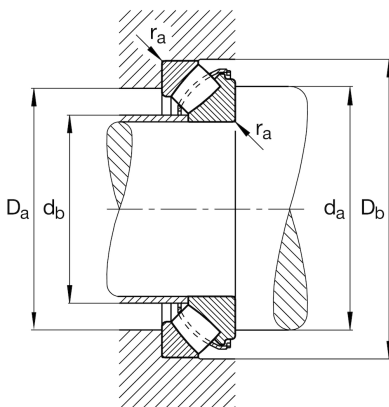
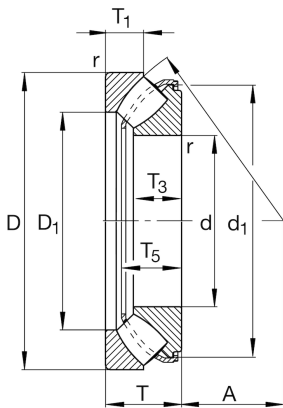
## Axial-Pendelrollenlager

Schaeffler Material-Nummer:  
0389998110000Axial-Pendelrollenlager 293..-E1-XL, ohne  
Bordring

★ Vorzugsprodukt

X-life

## Technische Informationen



## Temperaturbereich

$T_{min}$	-30 °C	Betriebstemperatur min.
$T_{max}$	200 °C	Betriebstemperatur max.
	10 kg	Gewicht

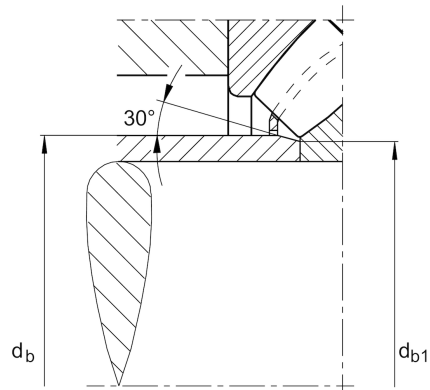
## Hauptabmessungen und Leistungsdaten

d	140 mm	Bohrungsdurchmesser
D	240 mm	Außendurchmesser
T	60 mm	Höhe
$C_a$	1.010.000 N	dynamische Tragzahl, axial
$C_{0a}$	2.900.000 N	statische Tragzahl, axial
$C_{ua}$	365.000 N	Ermüdungsgrenzbelastung, axial
$n_G$	2.900 1/min	Grenzdrehzahl
$n_{gr}$	1.490 1/min	Bezugsdrehzahl

## Abmessungen

$D_1$	177 mm	Innendurchmesser Gehäusescheibe
$d_1$	220,6 mm	Borrdurchmesser Wellenscheibe
$r_{min}$	2,1 mm	Minimaler Kantenabstand
$T_1$	30 mm	Höhe der Gehäusescheibe
$T_3$	38,5 mm	Höhe der Wellenscheibe
$T_5$	53,5 mm	Abstand Wellenscheibe - Käfig
A	82 mm	Mittelpunktabstand

## Anschlußmaße



$d_{a \min}$	190 mm	Minimaler Anlagedurchmesser Wellenschulter
$D_{a \max}$	208 mm	Maximaler Durchmesser der Gehäuseschulter
$D_{b \min}$	244 mm	Minimale Gehäusebohrung
$d_{b \max}$	154 mm	Maximaler Abstand Distanzhülse
$d_{b1 \max}$	149 mm	Maximaler Fasendurchmesser der Distanzhülse
$r_{a \max}$	2,1 mm	Maximaler Freistichradius
	30 °	Fasenwinkel der Distanzhülse