

FAG

★ 29330-E1-XL

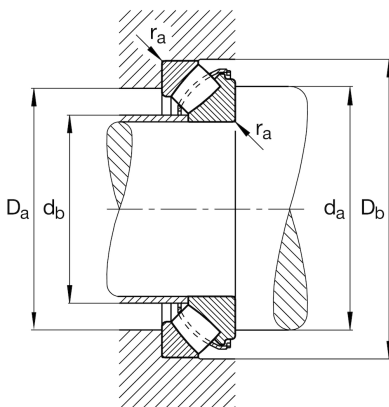
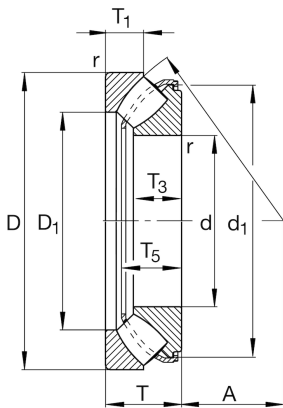
Axial-Pendelrollenlager

Schaeffler Material-Nummer:
0389998380000Axial-Pendelrollenlager 293..-E1-XL, ohne
Bordring

★ Vorzugsprodukt

X-life

Technische Informationen



Temperaturbereich

T_{min}	-30 °C	Betriebstemperatur min.
T_{max}	200 °C	Betriebstemperatur max.
	10,22 kg	Gewicht

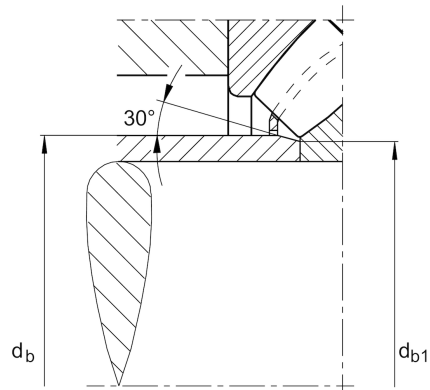
Hauptabmessungen und Leistungsdaten

d	150 mm	Bohrungsdurchmesser
D	250 mm	Außendurchmesser
T	60 mm	Höhe
C_a	1.020.000 N	dynamische Tragzahl, axial
C_{0a}	2.900.000 N	statische Tragzahl, axial
C_{ua}	385.000 N	Ermüdungsgrenzbelastung, axial
n_G	2.750 1/min	Grenzdrehzahl
n_{gr}	1.400 1/min	Bezugsdrehzahl

Abmessungen

D_1	190 mm	Innendurchmesser Gehäusescheibe
d_1	228,4 mm	Borrdurchmesser Wellenscheibe
r_{min}	2,1 mm	Minimaler Kantenabstand
T_1	28 mm	Höhe der Gehäusescheibe
T_3	38 mm	Höhe der Wellenscheibe
T_5	54,5 mm	Abstand Wellenscheibe - Käfig
A	87 mm	Mittelpunktabstand

Anschlußmaße



$d_{a \min}$	195 mm	Minimaler Anlagedurchmesser Wellenschulter
$D_{a \max}$	220 mm	Maximaler Durchmesser der Gehäuseschulter
$D_{b \min}$	254 mm	Minimale Gehäusebohrung
$d_{b \max}$	163 mm	Maximaler Abstand Distanzhülse
$d_{b1 \max}$	159 mm	Maximaler Fasendurchmesser der Distanzhülse
$r_{a \max}$	2,1 mm	Maximaler Freistichradius
	30 °	Fasenwinkel der Distanzhülse