

FAG

★ 29336-E1-XL

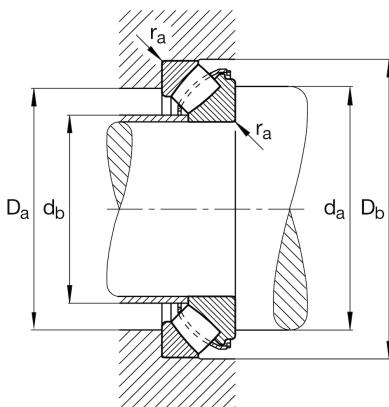
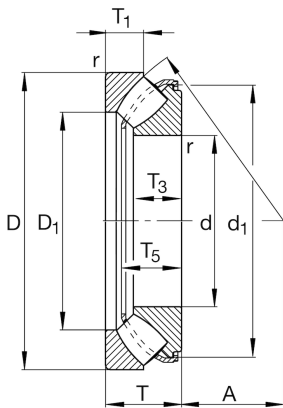
Axial-Pendelrollenlager

Schaeffler Material-Nummer:
0389998970000Axial-Pendelrollenlager 293..-E1-XL, ohne
Bordring

★ Vorzugsprodukt

X-life

Technische Informationen



Temperaturbereich

T_{\min}	-30 °C	Betriebstemperatur min.
T_{\max}	200 °C	Betriebstemperatur max.
	17,994 kg	Gewicht

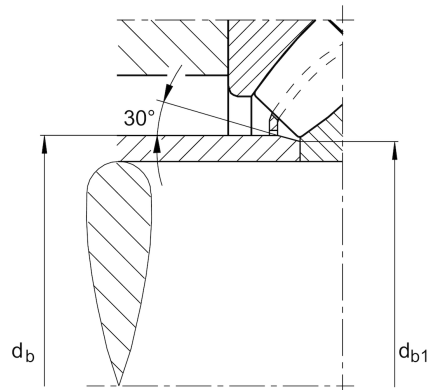
Hauptabmessungen und Leistungsdaten

d	180 mm	Bohrungsdurchmesser
D	300 mm	Außendurchmesser
T	73 mm	Höhe
C_a	1.460.000 N	dynamische Tragzahl, axial
C_{0a}	4.300.000 N	statische Tragzahl, axial
C_{ua}	530.000 N	Ermüdungsgrenzbelastung, axial
n_G	2.240 1/min	Grenzdrehzahl
n_{gr}	1.170 1/min	Bezugsdrehzahl

Abmessungen

D_1	227 mm	Innendurchmesser Gehäusescheibe
d_1	274,5 mm	Borrdurchmesser Wellenscheibe
r_{\min}	3 mm	Minimaler Kantenabstand
T_1	35,5 mm	Höhe der Gehäusescheibe
T_3	46 mm	Höhe der Wellenscheibe
T_5	64,5 mm	Abstand Wellenscheibe - Käfig
A	103 mm	Mittelpunktabstand

Anschlußmaße



$d_{a \min}$	235 mm	Minimaler Anlagedurchmesser Wellenschulter
$D_{a \max}$	263 mm	Maximaler Durchmesser der Gehäuseschulter
$D_{b \min}$	304 mm	Minimale Gehäusebohrung
$d_{b \max}$	195 mm	Maximaler Abstand Distanzhülse
$d_{b1 \max}$	190 mm	Maximaler Fasendurchmesser der Distanzhülse
$r_{a \max}$	2,5 mm	Maximaler Freistichradius
	30 °	Fasenwinkel der Distanzhülse