

FAG

## ★ 29338-E1-XL

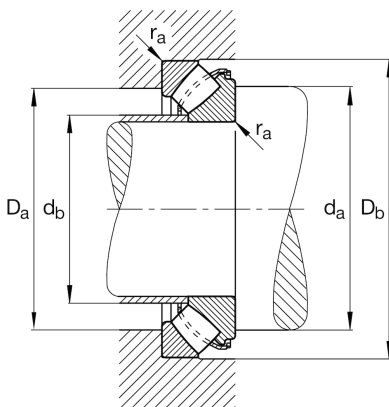
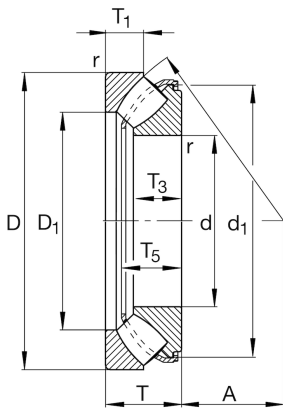
## Axial-Pendelrollenlager

Schaeffler Material-Nummer:  
0389999190000Axial-Pendelrollenlager 293..-E1-XL, ohne  
Bordring

★ Vorzugsprodukt

X-life

## Technische Informationen



## Temperaturbereich

$T_{min}$	-30 °C	Betriebstemperatur min.
$T_{max}$	200 °C	Betriebstemperatur max.
	22,183 kg	Gewicht

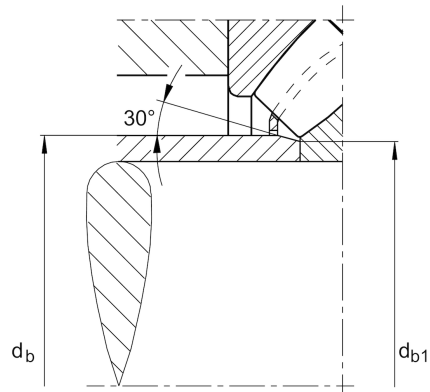
## Hauptabmessungen und Leistungsdaten

d	190 mm	Bohrungsdurchmesser
D	320 mm	Außendurchmesser
T	78 mm	Höhe
$C_a$	1.680.000 N	dynamische Tragzahl, axial
$C_{0a}$	4.850.000 N	statische Tragzahl, axial
$C_{ua}$	600.000 N	Ermüdungsgrenzbelastung, axial
$n_G$	2.070 1/min	Grenzdrehzahl
$n_{gr}$	1.090 1/min	Bezugsdrehzahl

## Abmessungen

$D_1$	243,5 mm	Innendurchmesser Gehäusescheibe
$d_1$	290,1 mm	Borrdurchmesser Wellenscheibe
$r_{min}$	4 mm	Minimaler Kantenabstand
$T_1$	36 mm	Höhe der Gehäusescheibe
$T_3$	49 mm	Höhe der Wellenscheibe
$T_5$	70 mm	Abstand Wellenscheibe - Käfig
A	110 mm	Mittelpunktabstand

## Anschlußmaße



$d_{a \min}$	250 mm	Minimaler Anlagedurchmesser Wellenschulter
$D_{a \max}$	281 mm	Maximaler Durchmesser der Gehäuseschulter
$D_{b \min}$	325 mm	Minimale Gehäusebohrung
$d_{b \max}$	211 mm	Maximaler Abstand Distanzhülse
$d_{b1 \max}$	201 mm	Maximaler Fasendurchmesser der Distanzhülse
$r_{a \max}$	3 mm	Maximaler Freistichradius
	30 °	Fasenwinkel der Distanzhülse