

FAG

★ 29340-E1-XL

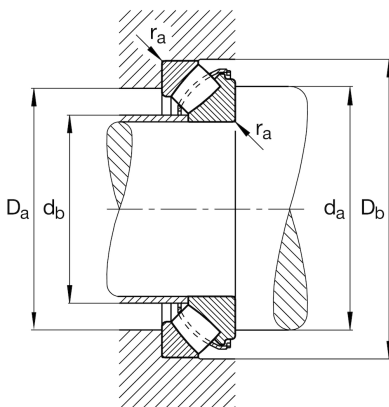
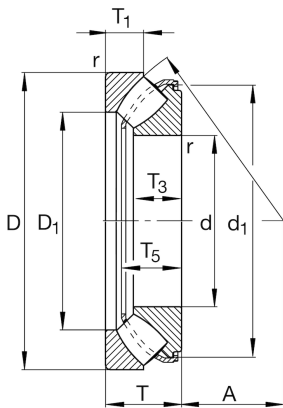
Axial-Pendelrollenlager

Schaeffler Material-Nummer:
0389999350000Axial-Pendelrollenlager 293..-E1-XL, ohne
Bordring

★ Vorzugsprodukt

X-life

Technische Informationen



Temperaturbereich

T_{\min}	-30 °C	Betriebstemperatur min.
T_{\max}	200 °C	Betriebstemperatur max.
	27,14 kg	Gewicht

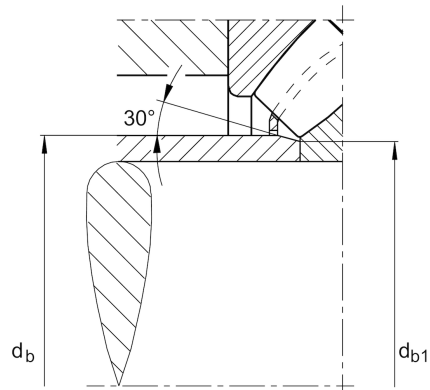
Hauptabmessungen und Leistungsdaten

d	200 mm	Bohrungsdurchmesser
D	340 mm	Außendurchmesser
T	85 mm	Höhe
C_a	1.900.000 N	dynamische Tragzahl, axial
C_{0a}	5.600.000 N	statische Tragzahl, axial
C_{ua}	670.000 N	Ermüdungsgrenzbelastung, axial
n_G	1.940 1/min	Grenzdrehzahl
n_{gr}	1.030 1/min	Bezugsdrehzahl

Abmessungen

D_1	257 mm	Innendurchmesser Gehäusescheibe
d_1	308,8 mm	Borndurchmesser Wellenscheibe
r_{\min}	4 mm	Minimaler Kantenabstand
T_1	40 mm	Höhe der Gehäusescheibe
T_3	53,5 mm	Höhe der Wellenscheibe
T_5	75,5 mm	Abstand Wellenscheibe - Käfig
A	116 mm	Mittelpunktabstand

Anschlußmaße



$d_{a \min}$	265 mm	Minimaler Anlagedurchmesser Wellenschulter
$D_{a \max}$	298 mm	Maximaler Durchmesser der Gehäuseschulter
$D_{b \min}$	348 mm	Minimale Gehäusebohrung
$d_{b \max}$	224 mm	Maximaler Abstand Distanzhülse
$d_{b1 \max}$	213 mm	Maximaler Fasendurchmesser der Distanzhülse
$r_{a \max}$	3 mm	Maximaler Freistichradius
	30 °	Fasenwinkel der Distanzhülse