

FAG

★ 29344-E1-XL

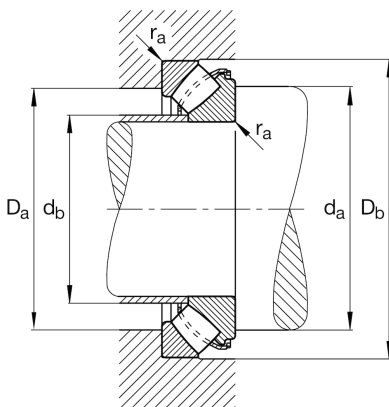
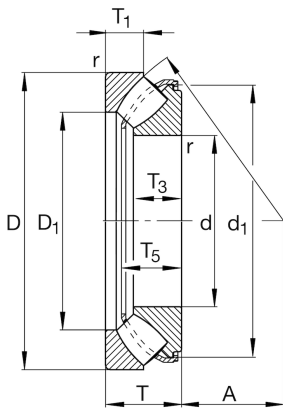
Axial-Pendelrollenlager

Schaeffler Material-Nummer:
0389999510000Axial-Pendelrollenlager 293..-E1-XL, ohne
Bordring

★ Vorzugsprodukt

X-life

Technische Informationen



Temperaturbereich

T_{\min}	-30 °C	Betriebstemperatur min.
T_{\max}	200 °C	Betriebstemperatur max.
	29,78 kg	Gewicht

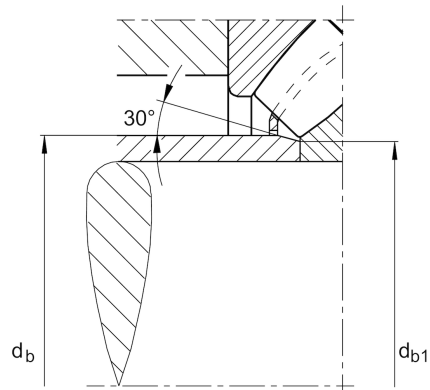
Hauptabmessungen und Leistungsdaten

d	220 mm	Bohrungsdurchmesser
D	360 mm	Außendurchmesser
T	85 mm	Höhe
C_a	1.990.000 N	dynamische Tragzahl, axial
C_{0a}	6.200.000 N	statische Tragzahl, axial
C_{ua}	730.000 N	Ermüdungsgrenzbelastung, axial
n_G	1.820 1/min	Grenzdrehzahl
n_{gr}	950 1/min	Bezugsdrehzahl

Abmessungen

D_1	275,5 mm	Innendurchmesser Gehäusescheibe
d_1	331,8 mm	Borrdurchmesser Wellenscheibe
r_{\min}	4 mm	Minimaler Kantenabstand
T_1	41 mm	Höhe der Gehäusescheibe
T_3	55 mm	Höhe der Wellenscheibe
T_5	75,8 mm	Abstand Wellenscheibe - Käfig
A	125 mm	Mittelpunktabstand

Anschlußmaße



$d_{a \min}$	285 mm	Minimaler Anlagedurchmesser Wellenschulter
$D_{a \max}$	316 mm	Maximaler Durchmesser der Gehäuseschulter
$D_{b \min}$	368 mm	Minimale Gehäusebohrung
$d_{b \max}$	240 mm	Maximaler Abstand Distanzhülse
$d_{b1 \max}$	231 mm	Maximaler Fasendurchmesser der Distanzhülse
$r_{a \max}$	3 mm	Maximaler Freistichradius
	30 °	Fasenwinkel der Distanzhülse