

FAG

★ 29348-E1-XL

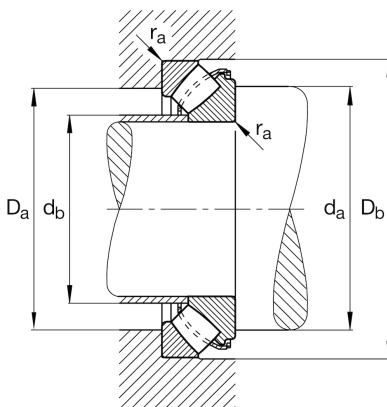
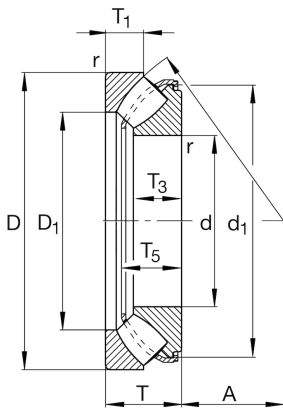
Axial-Pendelrollenlager

Schaeffler Material-Nummer:
0389999780000Axial-Pendelrollenlager 293..-E1-XL, ohne
Bordring

★ Vorzugsprodukt

X-life

Technische Informationen



Temperaturbereich

T_{min}	-30 °C	Betriebstemperatur min.
T_{max}	200 °C	Betriebstemperatur max.
	32,32 kg	Gewicht

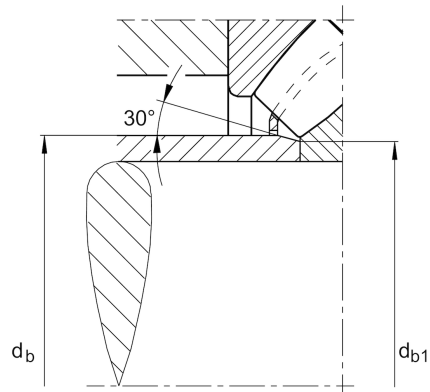
Hauptabmessungen und Leistungsdaten

d	240 mm	Bohrungsdurchmesser
D	380 mm	Außendurchmesser
T	85 mm	Höhe
C_a	2.040.000 N	dynamische Tragzahl, axial
C_{0a}	6.500.000 N	statische Tragzahl, axial
C_{ua}	770.000 N	Ermüdungsgrenzbelastung, axial
n_G	1.710 1/min	Grenzdrehzahl
n_{gr}	880 1/min	Bezugsdrehzahl

Abmessungen

D_1	295,5 mm	Innendurchmesser Gehäusescheibe
d_1	350,6 mm	Borrdurchmesser Wellenscheibe
r_{min}	4 mm	Minimaler Kantenabstand
T_1	40,5 mm	Höhe der Gehäusescheibe
T_3	54 mm	Höhe der Wellenscheibe
T_5	76,1 mm	Abstand Wellenscheibe - Käfig
A	135 mm	Mittelpunktabstand

Anschlußmaße



$d_{a \min}$	305 mm	Minimaler Anlagedurchmesser Wellenschulter
$D_{a \max}$	337 mm	Maximaler Durchmesser der Gehäuseschulter
$D_{b \min}$	390 mm	Minimale Gehäusebohrung
$d_{b \max}$	259 mm	Maximaler Abstand Distanzhülse
$d_{b1 \max}$	252 mm	Maximaler Fasendurchmesser der Distanzhülse
$r_{a \max}$	3 mm	Maximaler Freistichradius
	30 °	Fasenwinkel der Distanzhülse