

FAG

★ 29352-E1-XL

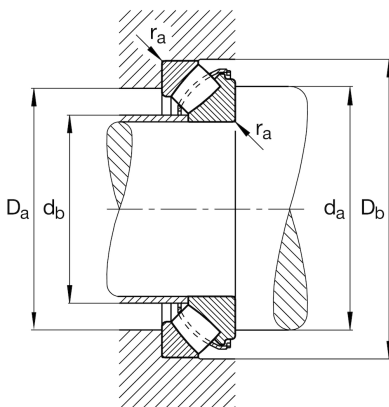
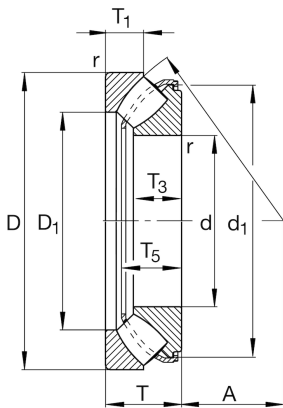
Axial-Pendelrollenlager

Schaeffler Material-Nummer:
0389999940000Axial-Pendelrollenlager 293..-E1-XL, ohne
Bordring

★ Vorzugsprodukt

X-life

Technische Informationen



Temperaturbereich

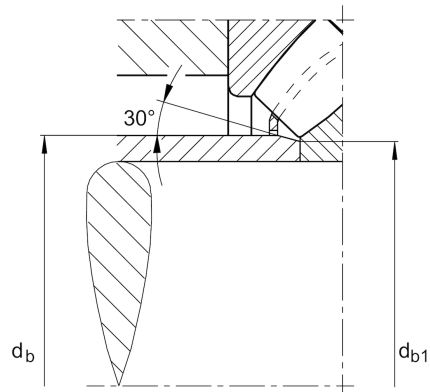
T_{\min}	-30 °C	Betriebstemperatur min.
T_{\max}	200 °C	Betriebstemperatur max.
	47,06 kg	Gewicht

Hauptabmessungen und Leistungsdaten

d	260 mm	Bohrungsdurchmesser
D	420 mm	Außendurchmesser
T	95 mm	Höhe
C_a	2.550.000 N	dynamische Tragzahl, axial
C_{0a}	8.300.000 N	statische Tragzahl, axial
C_{ua}	930.000 N	Ermüdungsgrenzbelastung, axial
n_G	1.540 1/min	Grenzdrehzahl
n_{gr}	790 1/min	Bezugsdrehzahl

Abmessungen

D_1	324 mm	Innendurchmesser Gehäusescheibe
d_1	387,7 mm	Borrdurchmesser Wellenscheibe
r_{\min}	5 mm	Minimaler Kantenabstand
T_1	46 mm	Höhe der Gehäusescheibe
T_3	61 mm	Höhe der Wellenscheibe
T_5	85,2 mm	Abstand Wellenscheibe - Käfig
A	148 mm	Mittelpunktabstand

Anschlußmaße

$d_{a \min}$	340 mm	Minimaler Anlagedurchmesser Wellenschulter
$D_{a \max}$	372 mm	Maximaler Durchmesser der Gehäuseschulter
$D_{b \min}$	430 mm	Minimale Gehäusebohrung
$d_{b \max}$	286 mm	Maximaler Abstand Distanzhülse
$d_{b1 \max}$	275 mm	Maximaler Fasendurchmesser der Distanzhülse
$r_{a \max}$	4 mm	Maximaler Freistichradius
	30 °	Fasenwinkel der Distanzhülse