

FAG

★ 29412-E1-XL

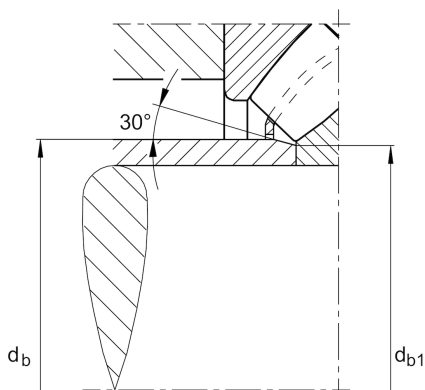
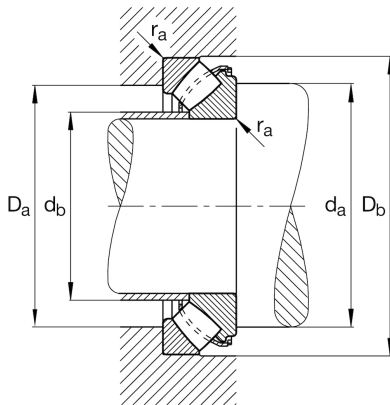
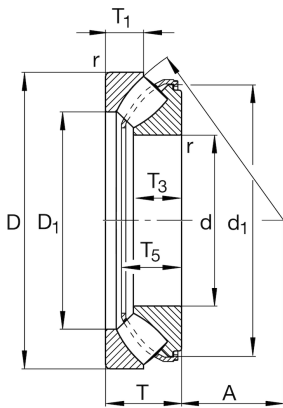
Axial-Pendelrollenlager

Schaeffler Material-Nummer:
0390002730000Axial-Pendelrollenlager 294..-E1-XL, ohne
Bordring

★ Vorzugsprodukt

X-life

Technische Informationen



Temperaturbereich

T_{\min}	-30 °C	Betriebstemperatur min.
T_{\max}	200 °C	Betriebstemperatur max.
	2,45 kg	Gewicht

Hauptabmessungen und Leistungsdaten

d	60 mm	Bohrungsdurchmesser
D	130 mm	Außendurchmesser
T	42 mm	Höhe
C_a	410.000 N	dynamische Tragzahl, axial
C_{0a}	940.000 N	statische Tragzahl, axial
C_{ua}	117.000 N	Ermüdungsgrenzbelastung, axial
n_G	6.000 1/min	Grenzdrehzahl
n_{gr}	2.850 1/min	Bezugsdrehzahl

Abmessungen

D_1	85,5 mm	Innendurchmesser Gehäusescheibe
d_1	116,5 mm	Borrdurchmesser Wellenscheibe
r_{\min}	1,5 mm	Minimaler Kantenabstand
T_1	21 mm	Höhe der Gehäusescheibe
T_3	27 mm	Höhe der Wellenscheibe
T_5	37,5 mm	Abstand Wellenscheibe - Käfig
A	38 mm	Mittelpunktabstand

Anschlußmaße

$d_{a \min}$	95 mm	Minimaler Anlagedurchmesser Wellenschulter
$D_{a \max}$	107 mm	Maximaler Durchmesser der Gehäuseschulter
$D_{b \min}$	133 mm	Minimale Gehäusebohrung
$d_{b \max}$	67 mm	Maximaler Abstand Distanzhülse
$r_{a \max}$	1,5 mm	Maximaler Freistichradius