

FAG

★ 29415-E1-XL

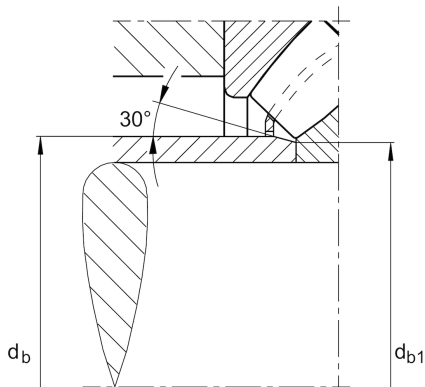
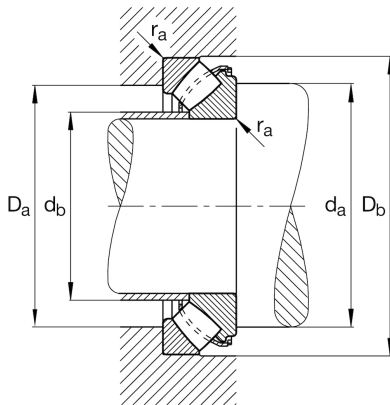
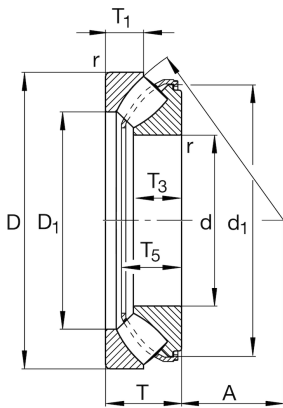
Axial-Pendelrollenlager

Schaeffler Material-Nummer:
0390003110000Axial-Pendelrollenlager 294..-E1-XL, ohne
Bordring

★ Vorzugsprodukt

X-life

Technische Informationen



Temperaturbereich

T_{\min}	-30 °C	Betriebstemperatur min.
T_{\max}	200 °C	Betriebstemperatur max.
	4,46 kg	Gewicht

Hauptabmessungen und Leistungsdaten

d	75 mm	Bohrungsdurchmesser
D	160 mm	Außendurchmesser
T	51 mm	Höhe
C_a	650.000 N	dynamische Tragzahl, axial
C_{0a}	1.540.000 N	statische Tragzahl, axial
C_{ua}	179.000 N	Ermüdungsgrenzbelastung, axial
n_G	4.700 1/min	Grenzdrehzahl
n_{gr}	2.260 1/min	Bezugsdrehzahl

Abmessungen

D_1	105,5 mm	Innendurchmesser Gehäusescheibe
d_1	142,3 mm	Borrdurchmesser Wellenscheibe
r_{\min}	2 mm	Minimaler Kantenabstand
T_1	24,5 mm	Höhe der Gehäusescheibe
T_3	33,5 mm	Höhe der Wellenscheibe
T_5	46 mm	Abstand Wellenscheibe - Käfig
A	47 mm	Mittelpunktabstand

Anschlußmaße

$d_{a \min}$	115 mm	Minimaler Anlagendurchmesser Wellenschulter
$D_{a \max}$	132 mm	Maximaler Durchmesser der Gehäuseschulter
$D_{b \min}$	163 mm	Minimale Gehäusebohrung
$d_{b \max}$	82,5 mm	Maximaler Abstand Distanzhülse
$r_{a \max}$	2 mm	Maximaler Freistichradius