

FAG

★ 29416-E1-XL

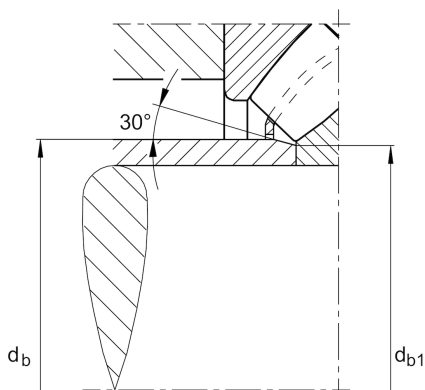
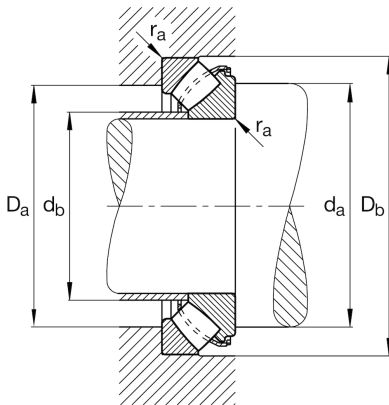
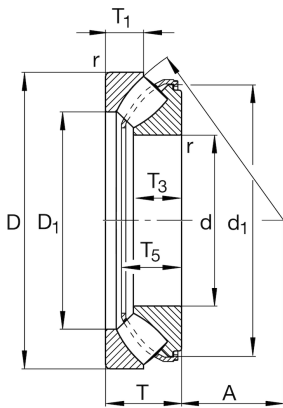
Axial-Pendelrollenlager

Schaeffler Material-Nummer:
0390003200000Axial-Pendelrollenlager 294..-E1-XL, ohne
Bordring

★ Vorzugsprodukt

X-life

Technische Informationen



Temperaturbereich

T_{\min}	-30 °C	Betriebstemperatur min.
T_{\max}	200 °C	Betriebstemperatur max.
	5,32 kg	Gewicht

Hauptabmessungen und Leistungsdaten

d	80 mm	Bohrungsdurchmesser
D	170 mm	Außendurchmesser
T	54 mm	Höhe
C_a	720.000 N	dynamische Tragzahl, axial
C_{0a}	1.720.000 N	statische Tragzahl, axial
C_{ua}	199.000 N	Ermüdungsgrenzbelastung, axial
n_G	4.350 1/min	Grenzdrehzahl
n_{gr}	2.140 1/min	Bezugsdrehzahl

Abmessungen

D_1	112,5 mm	Innendurchmesser Gehäusescheibe
d_1	150,9 mm	Borrdurchmesser Wellenscheibe
r_{\min}	2,1 mm	Minimaler Kantenabstand
T_1	26,5 mm	Höhe der Gehäusescheibe
T_3	35 mm	Höhe der Wellenscheibe
T_5	48,5 mm	Abstand Wellenscheibe - Käfig
A	50 mm	Mittelpunktabstand

Anschlußmaße

$d_{a \min}$	125 mm	Minimaler Anlagedurchmesser Wellenschulter
$D_{a \max}$	141 mm	Maximaler Durchmesser der Gehäuseschulter
$D_{b \min}$	173 mm	Minimale Gehäusebohrung
$d_{b \max}$	88 mm	Maximaler Abstand Distanzhülse
$r_{a \max}$	2,1 mm	Maximaler Freistichradius