

FAG

★ 29417-E1-XL

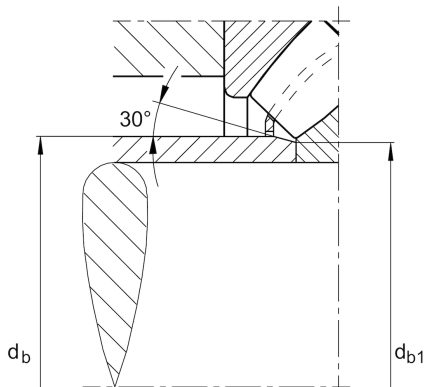
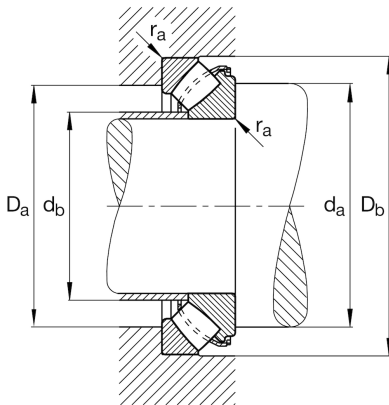
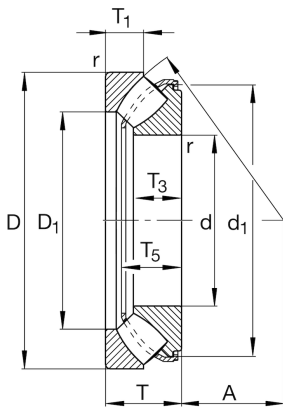
Axial-Pendelrollenlager

Schaeffler Material-Nummer:
0390003460000Axial-Pendelrollenlager 294..-E1-XL, ohne
Bordring

★ Vorzugsprodukt

X-life

Technische Informationen



Temperaturbereich

T_{\min}	-30 °C	Betriebstemperatur min.
T_{\max}	200 °C	Betriebstemperatur max.
	6,32 kg	Gewicht

Hauptabmessungen und Leistungsdaten

d	85 mm	Bohrungsdurchmesser
D	180 mm	Außendurchmesser
T	58 mm	Höhe
C_a	800.000 N	dynamische Tragzahl, axial
C_{0a}	1.910.000 N	statische Tragzahl, axial
C_{ua}	224.000 N	Ermüdungsgrenzbelastung, axial
n_G	4.100 1/min	Grenzdrehzahl
n_{gr}	2.010 1/min	Bezugsdrehzahl

Abmessungen

D_1	121 mm	Innendurchmesser Gehäusescheibe
d_1	159,3 mm	Borrdurchmesser Wellenscheibe
r_{\min}	2,1 mm	Minimaler Kantenabstand
T_1	28 mm	Höhe der Gehäusescheibe
T_3	37 mm	Höhe der Wellenscheibe
T_5	51 mm	Abstand Wellenscheibe - Käfig
A	54 mm	Mittelpunktabstand

Anschlußmaße

$d_{a \min}$	130 mm	Minimaler Anlagedurchmesser Wellenschulter
$D_{a \max}$	150 mm	Maximaler Durchmesser der Gehäuseschulter
$D_{b \min}$	183 mm	Minimale Gehäusebohrung
$d_{b \max}$	94 mm	Maximaler Abstand Distanzhülse
$r_{a \max}$	2,1 mm	Maximaler Freistichradius