

FAG

## ★ 29418-E1-XL

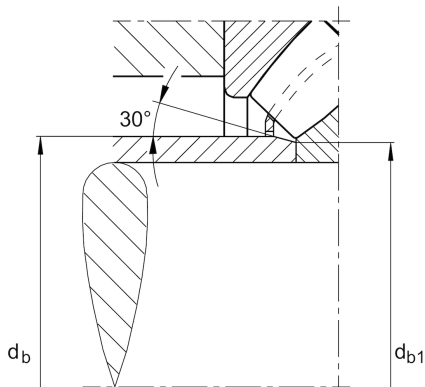
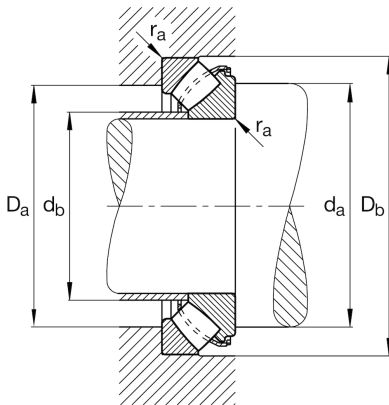
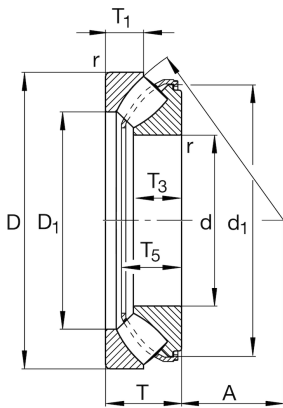
## Axial-Pendelrollenlager

Schaeffler Material-Nummer:  
0390003620000Axial-Pendelrollenlager 294..-E1-XL, ohne  
Bordring

★ Vorzugsprodukt

X-life

## Technische Informationen



## Temperaturbereich

$T_{\min}$	-30 °C	Betriebstemperatur min.
$T_{\max}$	200 °C	Betriebstemperatur max.
	7,3 kg	Gewicht

## Hauptabmessungen und Leistungsdaten

d	90 mm	Bohrungsdurchmesser
D	190 mm	Außendurchmesser
T	60 mm	Höhe
$C_a$	880.000 N	dynamische Tragzahl, axial
$C_{0a}$	2.130.000 N	statische Tragzahl, axial
$C_{ua}$	244.000 N	Ermüdungsgrenzbelastung, axial
$n_G$	3.850 1/min	Grenzdrehzahl
$n_{gr}$	1.920 1/min	Bezugsdrehzahl

## Abmessungen

$D_1$	127,5 mm	Innendurchmesser Gehäusescheibe
$d_1$	167,7 mm	Borrdurchmesser Wellenscheibe
$r_{\min}$	2,1 mm	Minimaler Kantenabstand
$T_1$	28,5 mm	Höhe der Gehäusescheibe
$T_3$	39 mm	Höhe der Wellenscheibe
$T_5$	54 mm	Abstand Wellenscheibe - Käfig
A	56 mm	Mittelpunktabstand

## Anschlußmaße

$d_{a \min}$	135 mm	Minimaler Anlagedurchmesser Wellenschulter
$D_{a \max}$	158 mm	Maximaler Durchmesser der Gehäuseschulter
$D_{b \min}$	193 mm	Minimale Gehäusebohrung
$d_{b \max}$	99,5 mm	Maximaler Abstand Distanzhülse
$r_{a \max}$	2,1 mm	Maximaler Freistichradius