

FAG

★ 29420-E1-XL

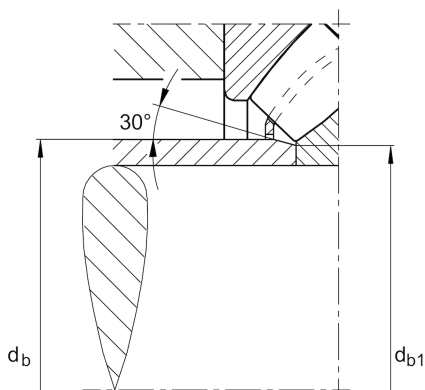
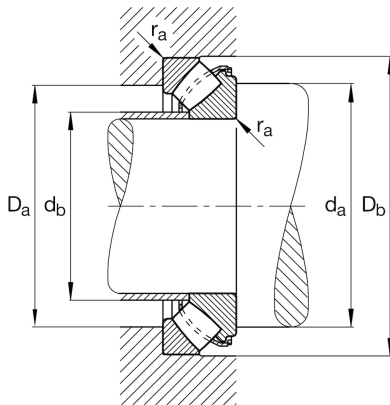
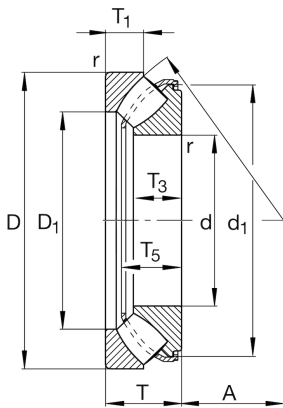
Axial-Pendelrollenlager

Schaeffler Material-Nummer:
0390003700000Axial-Pendelrollenlager 294..-E1-XL, ohne
Bordring

★ Vorzugsprodukt

X-life

Technische Informationen



Temperaturbereich

T_{\min}	-30 °C	Betriebstemperatur min.
T_{\max}	200 °C	Betriebstemperatur max.
	9,87 kg	Gewicht

Hauptabmessungen und Leistungsdaten

d	100 mm	Bohrungsdurchmesser
D	210 mm	Außendurchmesser
T	67 mm	Höhe
C_a	1.060.000 N	dynamische Tragzahl, axial
C_{0a}	2.600.000 N	statische Tragzahl, axial
C_{ua}	290.000 N	Ermüdungsgrenzbelastung, axial
n_G	3.400 1/min	Grenzdrehzahl
n_{gr}	1.740 1/min	Bezugsdrehzahl

Abmessungen

D_1	141,5 mm	Innendurchmesser Gehäusescheibe
d_1	184,5 mm	Borrdurchmesser Wellenscheibe
r_{\min}	3 mm	Minimaler Kantenabstand
T_1	32 mm	Höhe der Gehäusescheibe
T_3	43 mm	Höhe der Wellenscheibe
T_5	59,5 mm	Abstand Wellenscheibe - Käfig
A	62 mm	Mittelpunktabstand

Anschlußmaße

$d_{a \min}$	150 mm	Minimaler Anlagedurchmesser Wellenschulter
$D_{a \max}$	175 mm	Maximaler Durchmesser der Gehäuseschulter
$D_{b \min}$	214 mm	Minimale Gehäusebohrung
$d_{b \max}$	110,5 mm	Maximaler Abstand Distanzhülse
$r_{a \max}$	2,5 mm	Maximaler Freistichradius