

FAG

★ 29424-E1-XL

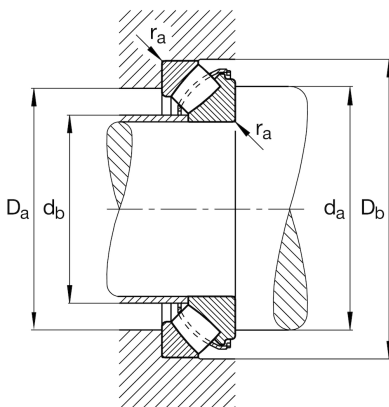
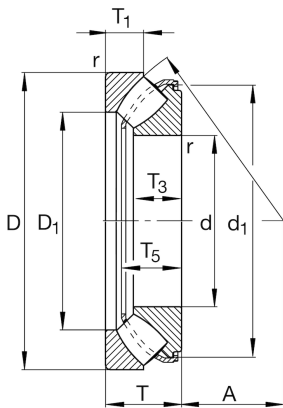
Axial-Pendelrollenlager

Schaeffler Material-Nummer:
0390004190000Axial-Pendelrollenlager 294..-E1-XL, ohne
Bordring

★ Vorzugsprodukt

X-life

Technische Informationen



Temperaturbereich

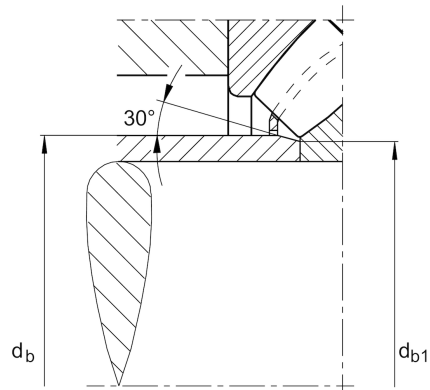
T_{\min}	-30 °C	Betriebstemperatur min.
T_{\max}	200 °C	Betriebstemperatur max.
	16,31 kg	Gewicht

Hauptabmessungen und Leistungsdaten

d	120 mm	Bohrungsdurchmesser
D	250 mm	Außendurchmesser
T	78 mm	Höhe
C_a	1.470.000 N	dynamische Tragzahl, axial
C_{0a}	3.700.000 N	statische Tragzahl, axial
C_{ua}	400.000 N	Ermüdungsgrenzbelastung, axial
n_G	2.800 1/min	Grenzdrehzahl
n_{gr}	1.460 1/min	Bezugsdrehzahl

Abmessungen

D_1	171 mm	Innendurchmesser Gehäusescheibe
d_1	218,8 mm	Borrdurchmesser Wellenscheibe
r_{\min}	4 mm	Minimaler Kantenabstand
T_1	36,5 mm	Höhe der Gehäusescheibe
T_3	50,5 mm	Höhe der Wellenscheibe
T_5	70 mm	Abstand Wellenscheibe - Käfig
A	74 mm	Mittelpunktabstand

Anschlußmaße

$d_{a \min}$	180 mm	Minimaler Anlagedurchmesser Wellenschulter
$D_{a \max}$	210 mm	Maximaler Durchmesser der Gehäuseschulter
$D_{b \min}$	254 mm	Minimale Gehäusebohrung
$d_{b \max}$	142 mm	Maximaler Abstand Distanzhülse
$d_{b1 \max}$	132 mm	Maximaler Fasendurchmesser der Distanzhülse
$r_{a \max}$	3 mm	Maximaler Freistichradius
	30 °	Fasenwinkel der Distanzhülse