

FAG

★ 29428-E1-XL

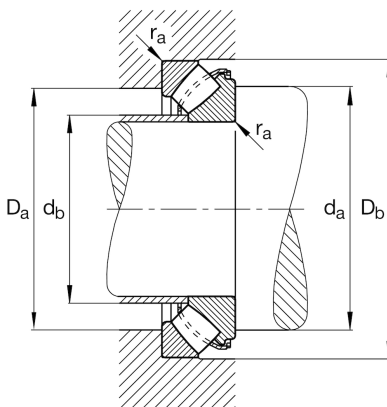
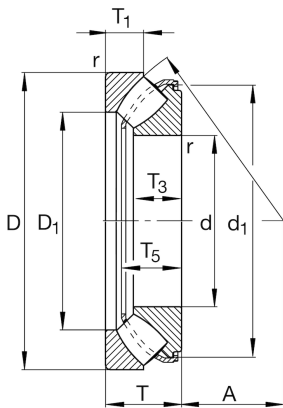
Axial-Pendelrollenlager

Schaeffler Material-Nummer:
0390004510000Axial-Pendelrollenlager 294..-E1-XL, ohne
Bordring

★ Vorzugsprodukt

X-life

Technische Informationen



Temperaturbereich

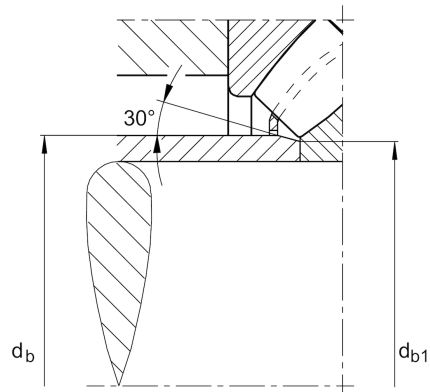
T_{min}	-30 °C	Betriebstemperatur min.
T_{max}	200 °C	Betriebstemperatur max.
	21,6 kg	Gewicht

Hauptabmessungen und Leistungsdaten

d	140 mm	Bohrungsdurchmesser
D	280 mm	Außendurchmesser
T	85 mm	Höhe
C_a	1.720.000 N	dynamische Tragzahl, axial
C_{0a}	4.500.000 N	statische Tragzahl, axial
C_{ua}	495.000 N	Ermüdungsgrenzbelastung, axial
n_G	2.460 1/min	Grenzdrehzahl
n_{gr}	1.290 1/min	Bezugsdrehzahl

Abmessungen

D_1	194,5 mm	Innendurchmesser Gehäusescheibe
d_1	251,1 mm	Borrdurchmesser Wellenscheibe
r_{min}	4 mm	Minimaler Kantenabstand
T_1	41 mm	Höhe der Gehäusescheibe
T_3	54 mm	Höhe der Wellenscheibe
T_5	74,5 mm	Abstand Wellenscheibe - Käfig
A	86 mm	Mittelpunktabstand

Anschlußmaße

$d_{a \min}$	205 mm	Minimaler Anlagedurchmesser Wellenschulter
$D_{a \max}$	237 mm	Maximaler Durchmesser der Gehäuseschulter
$D_{b \min}$	285 mm	Minimale Gehäusebohrung
$d_{b \max}$	162 mm	Maximaler Abstand Distanzhülse
$d_{b1 \max}$	154 mm	Maximaler Fasendurchmesser der Distanzhülse
$r_{a \max}$	3 mm	Maximaler Freistichradius
	30 °	Fasenwinkel der Distanzhülse