

FAG

★ 29434-E1-XL

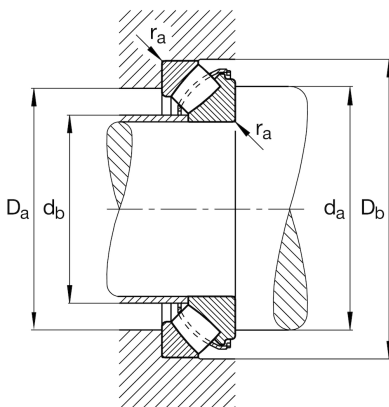
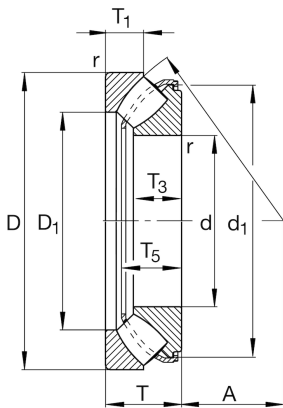
Axial-Pendelrollenlager

Schaeffler Material-Nummer:
0390005160000Axial-Pendelrollenlager 294..-E1-XL, ohne
Bordring

★ Vorzugsprodukt

X-life

Technische Informationen



Temperaturbereich

T_{min}	-30 °C	Betriebstemperatur min.
T_{max}	200 °C	Betriebstemperatur max.
	38,64 kg	Gewicht

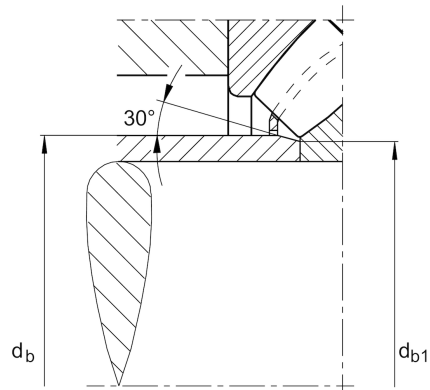
Hauptabmessungen und Leistungsdaten

d	170 mm	Bohrungsdurchmesser
D	340 mm	Außendurchmesser
T	103 mm	Höhe
C_a	2.550.000 N	dynamische Tragzahl, axial
C_{0a}	6.900.000 N	statische Tragzahl, axial
C_{ua}	700.000 N	Ermüdungsgrenzbelastung, axial
n_G	1.990 1/min	Grenzdrehzahl
n_{gr}	1.020 1/min	Bezugsdrehzahl

Abmessungen

D_1	236 mm	Innendurchmesser Gehäusescheibe
d_1	305 mm	Borndurchmesser Wellenscheibe
r_{min}	5 mm	Minimaler Kantenabstand
T_1	50 mm	Höhe der Gehäusescheibe
T_3	65,5 mm	Höhe der Wellenscheibe
T_5	89,5 mm	Abstand Wellenscheibe - Käfig
A	104 mm	Mittelpunktabstand

Anschlußmaße



$d_{a \min}$	250 mm	Minimaler Anlagedurchmesser Wellenschulter
$D_{a \max}$	288 mm	Maximaler Durchmesser der Gehäuseschulter
$D_{b \min}$	346 mm	Minimale Gehäusebohrung
$d_{b \max}$	199 mm	Maximaler Abstand Distanzhülse
$d_{b1 \max}$	186 mm	Maximaler Fasendurchmesser der Distanzhülse
$r_{a \max}$	4 mm	Maximaler Freistichradius
	30 °	Fasenwinkel der Distanzhülse