

FAG

★ 29436-E1-XL

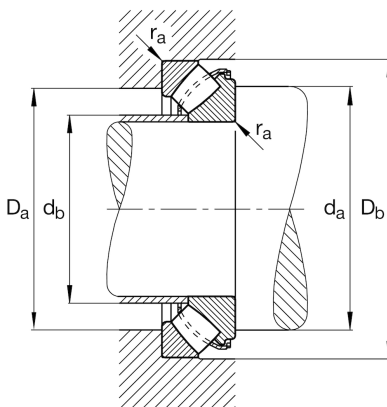
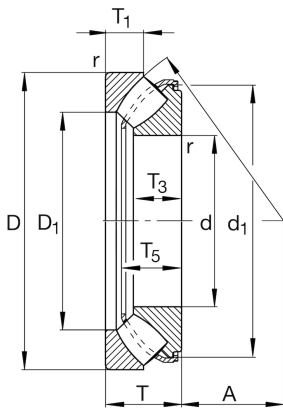
Axial-Pendelrollenlager

Schaeffler Material-Nummer:
0390005240000Axial-Pendelrollenlager 294..-E1-XL, ohne
Bordring

★ Vorzugsprodukt

X-life

Technische Informationen



Temperaturbereich

T_{\min}	-30 °C	Betriebstemperatur min.
T_{\max}	200 °C	Betriebstemperatur max.
	45,2 kg	Gewicht

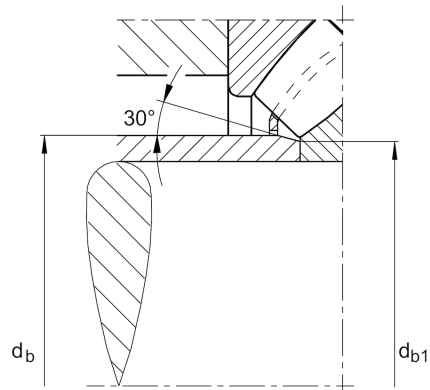
Hauptabmessungen und Leistungsdaten

d	180 mm	Bohrungsdurchmesser
D	360 mm	Außendurchmesser
T	109 mm	Höhe
C_a	2.850.000 N	dynamische Tragzahl, axial
C_{0a}	7.700.000 N	statische Tragzahl, axial
C_{ua}	770.000 N	Ermüdungsgrenzbelastung, axial
n_G	1.860 1/min	Grenzdrehzahl
n_{gr}	940 1/min	Bezugsdrehzahl

Abmessungen

D_1	250 mm	Innendurchmesser Gehäusescheibe
d_1	315,5 mm	Borrdurchmesser Wellenscheibe
r_{\min}	5 mm	Minimaler Kantenabstand
T_1	53 mm	Höhe der Gehäusescheibe
T_3	69,5 mm	Höhe der Wellenscheibe
T_5	96 mm	Abstand Wellenscheibe - Käfig
A	110 mm	Mittelpunktabstand

Anschlußmaße



$d_{a \min}$	265 mm	Minimaler Anlagedurchmesser Wellenschulter
$D_{a \max}$	305 mm	Maximaler Durchmesser der Gehäuseschulter
$D_{b \min}$	366 mm	Minimale Gehäusebohrung
$d_{b \max}$	210 mm	Maximaler Abstand Distanzhülse
$d_{b1 \max}$	197 mm	Maximaler Fasendurchmesser der Distanzhülse
$r_{a \max}$	4 mm	Maximaler Freistichradius
	30 °	Fasenwinkel der Distanzhülse