

FAG★ **N206-E-XL-TVP2**

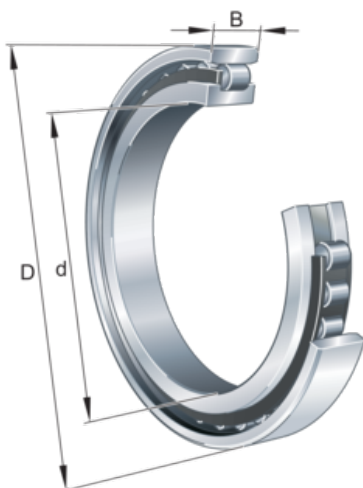
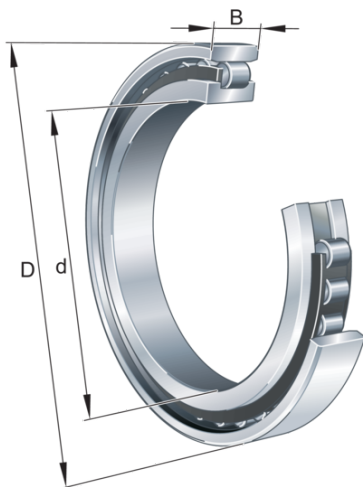
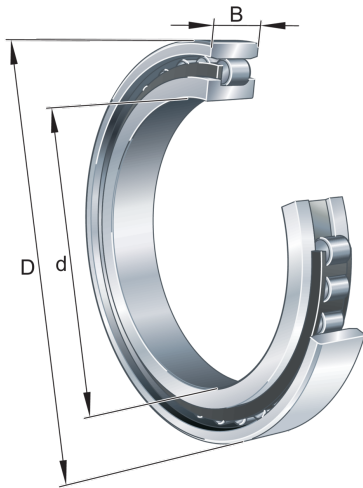
Zylinderrollenlager

Schaeffler Material-Nummer:
0192172180000

★ Vorzugsprodukt

Zylinderrollenlager N2...-E-TVP2, mit Käfig,
1-reihig, Loslager, 0 Borde am Außenring
(glatt), 2 Borde am Innenring, Bauform N2

Technische Informationen

**Temperaturbereich**

T_{\min}	-30 °C	Betriebstemperatur min.
T_{\max}	120 °C	Betriebstemperatur max.
	0,205 kg	Gewicht

Hauptabmessungen und Leistungsdaten

d	30 mm	Bohrungsdurchmesser
D	62 mm	Außendurchmesser
B	16 mm	Breite
C_r	46.000 N	Dynamische Tragzahl, radial
C_{0r}	37.500 N	Statische Tragzahl, radial
C_{ur}	5.500 N	Ermüdungsgrenzbelastung, radial
$n_{G \text{ Grease}}$	12.100 1/min	Grenzdrehzahl für Fettschmierung
$n_{G \text{ Oil}}$	14.200 1/min	Grenzdrehzahl für Öl-Schmierung

Abmessungen

$r_{1 \min}$	0,6 mm	Minimaler Kantenabstand
s_1	1,4 mm	axialer Verschiebeweg
E	55,5 mm	Laufbahndurchmesser des Außenringes

Anschlußmaße

$d_{a \min}$	34 mm	Minimaler Anlagedurchmesser Wellenschulter
$D_{a \max}$	56 mm	Maximaler Durchmesser der Gehäuseschulter
$r_{a1 \max}$	1 mm	Maximaler Freistichradius

