



FAG

## ★ N207-E-XL-TVP2

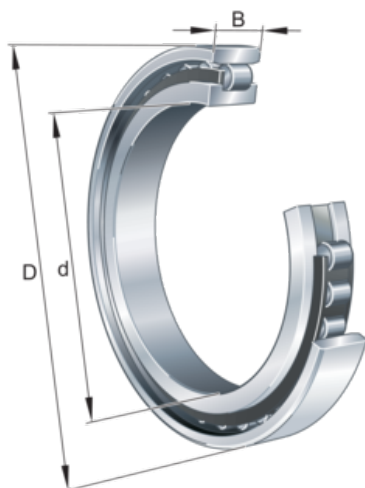
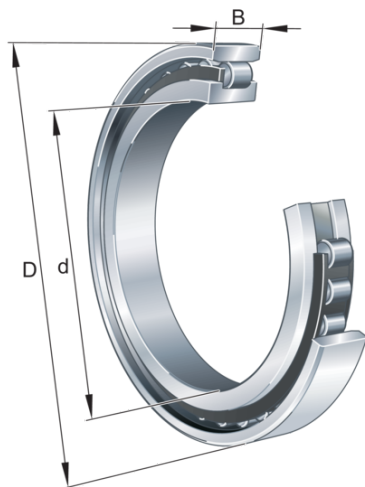
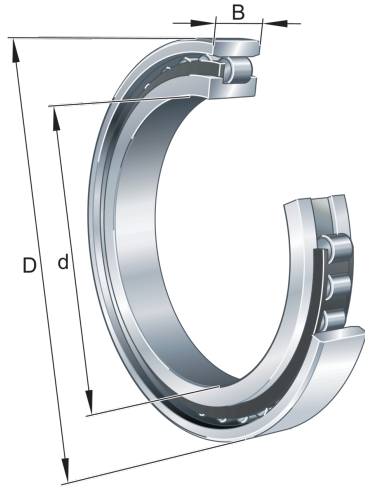
## Zylinderrollenlager

Schaeffler Material-Nummer:  
0167337380000

★ Vorzugsprodukt

Zylinderrollenlager N2...-E-TVP2, mit Käfig,  
1-reihig, Loslager, 0 Borde am Außenring  
(glatt), 2 Borde am Innenring, Bauform N2

## Technische Informationen



## Temperaturbereich

$T_{\min}$	-30 °C	Betriebstemperatur min.
$T_{\max}$	120 °C	Betriebstemperatur max.
	0,304 kg	Gewicht

## Hauptabmessungen und Leistungsdaten

d	35 mm	Bohrungsdurchmesser
D	72 mm	Außendurchmesser
B	17 mm	Breite
$C_r$	59.000 N	Dynamische Tragzahl, radial
$C_{0r}$	50.000 N	Statische Tragzahl, radial
$C_{ur}$	7.800 N	Ermüdungsgrenzbelastung, radial
$n_{G \text{ Grease}}$	10.400 1/min	Grenzdrehzahl für Fettschmierung
$n_{G \text{ Oil}}$	12.300 1/min	Grenzdrehzahl für Öl-Schmierung

## Abmessungen

$r_{1 \min}$	0,6 mm	Minimaler Kantenabstand
$s_1$	0,7 mm	axialer Verschiebeweg
E	64 mm	Laufbahndurchmesser des Außenringes

## Anschlußmaße

$d_{a \min}$	39 mm	Minimaler Anlagedurchmesser Wellenschulter
$D_{a \max}$	65 mm	Maximaler Durchmesser der Gehäuseschulter
$r_{a1 \max}$	1 mm	Maximaler Freistichradius

