

FAG

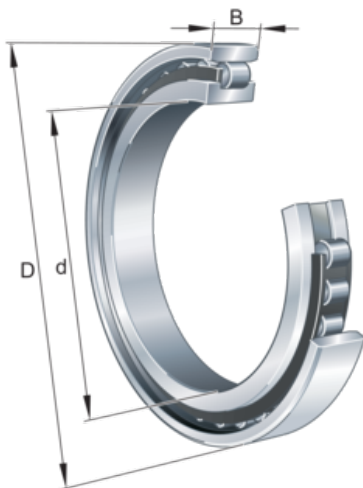
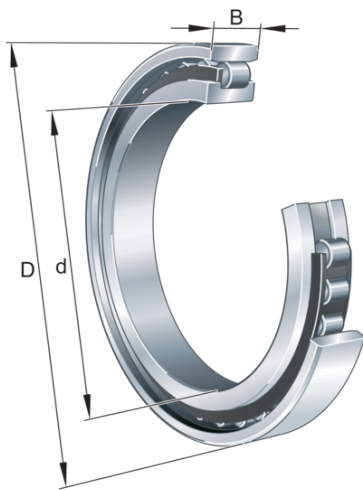
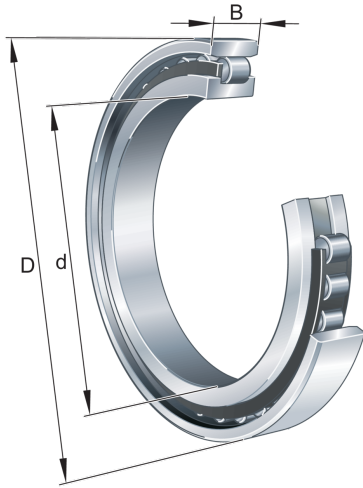
## ★ N209-E-XL-TVP2

## Zylinderrollenlager

Schaeffler Material-Nummer:  
0190043110000Zylinderrollenlager N2...-E-TVP2, mit Käfig,  
1-reihig, Loslager, 0 Borde am Außenring  
(glatt), 2 Borde am Innenring, Bauform N2

★ Vorzugsprodukt

## Technische Informationen



## Temperaturbereich

$T_{\min}$	-30 °C	Betriebstemperatur min.
$T_{\max}$	120 °C	Betriebstemperatur max.
	0,434 kg	Gewicht

## Hauptabmessungen und Leistungsdaten

d	45 mm	Bohrungsdurchmesser
D	85 mm	Außendurchmesser
B	19 mm	Breite
$C_r$	72.000 N	Dynamische Tragzahl, radial
$C_{0r}$	63.000 N	Statische Tragzahl, radial
$C_{ur}$	10.500 N	Ermüdungsgrenzbelastung, radial
$n_{G \text{ Grease}}$	8.700 1/min	Grenzdrehzahl für Fettschmierung
$n_{G \text{ Oil}}$	10.200 1/min	Grenzdrehzahl für Öl-Schmierung

## Abmessungen

$r_{1 \min}$	1,1 mm	Minimaler Kantenabstand
$s_1$	1 mm	axialer Verschiebeweg
E	76,5 mm	Laufbahndurchmesser des Außenringes

## Anschlußmaße

$d_{a \min}$	52 mm	Minimaler Anlagedurchmesser Wellenschulter
$D_{a \max}$	78 mm	Maximaler Durchmesser der Gehäuseschulter
$r_{a1 \max}$	1 mm	Maximaler Freistichradius

