



FAG

★ N218-E-XL-TVP2

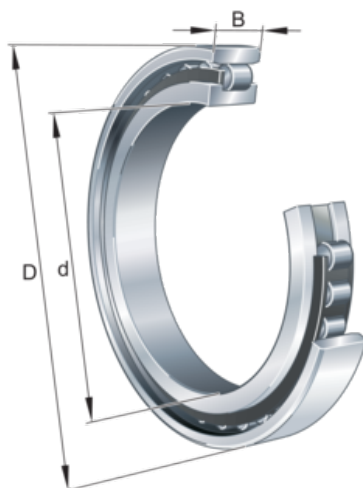
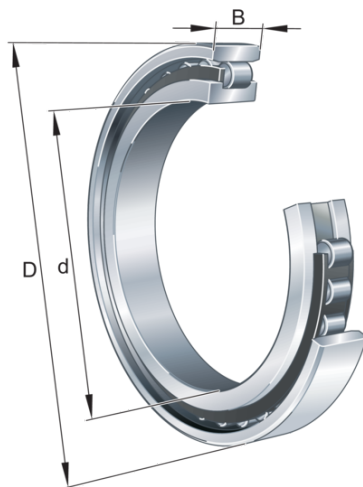
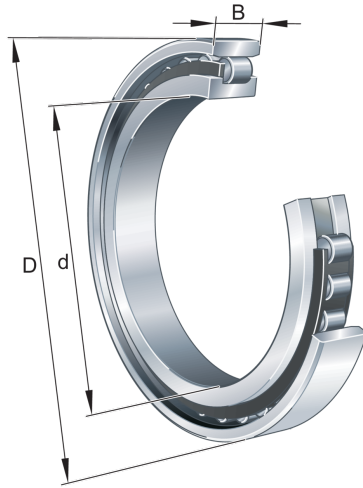
Zylinderrollenlager

Schaeffler Material-Nummer:
016733860000

★ Vorzugsprodukt

Zylinderrollenlager N2...-E-TVP2, mit Käfig,
1-reihig, Loslager, 0 Borde am Außenring
(glatt), 2 Borde am Innenring, Bauform N2

Technische Informationen



Temperaturbereich

T_{\min}	-30 °C	Betriebstemperatur min.
T_{\max}	120 °C	Betriebstemperatur max.
	2,31 kg	Gewicht

Hauptabmessungen und Leistungsdaten

d	90 mm	Bohrungsdurchmesser
D	160 mm	Außendurchmesser
B	30 mm	Breite
C_r	215.000 N	Dynamische Tragzahl, radial
C_{0r}	217.000 N	Statische Tragzahl, radial
C_{ur}	37.500 N	Ermüdungsgrenzbelastung, radial
$n_{G \text{ Grease}}$	4.450 1/min	Grenzdrehzahl für Fettschmierung
$n_{G \text{ Oil}}$	5.200 1/min	Grenzdrehzahl für Öl-Schmierung

Abmessungen

$r_{1 \min}$	2 mm	Minimaler Kantenabstand
s_1	1,4 mm	axialer Verschiebeweg
E	145 mm	Laufbahndurchmesser des Außenringes

Anschlußmaße

$d_{a \min}$	101 mm	Minimaler Anlagedurchmesser Wellenschulter
$D_{a \max}$	149 mm	Maximaler Durchmesser der Gehäuseschulter
$r_{a1 \max}$	2 mm	Maximaler Freistichradius

