



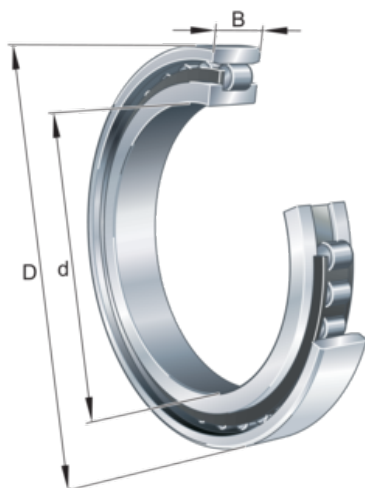
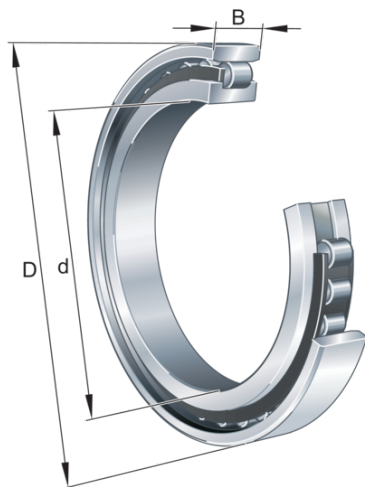
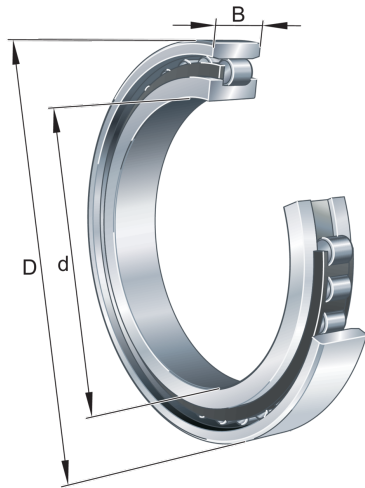
FAG

N226-E-XL-TVP2

Zylinderrollenlager

Schaeffler Material-Nummer:
0167339080000Zylinderrollenlager N2..-E-TVP2, mit Käfig,
1-reihig, Loslager, 0 Borde am Außenring
(glatt), 2 Borde am Innenring, Bauform N2

Technische Informationen

**Temperaturbereich**

T_{min}	-30 °C	Betriebstemperatur min.
T_{max}	120 °C	Betriebstemperatur max.
	6,293 kg	Gewicht

Hauptabmessungen und Leistungsdaten

d	130 mm	Bohrungsdurchmesser
D	230 mm	Außendurchmesser
B	40 mm	Breite
C_r	425.000 N	Dynamische Tragzahl, radial
C_{0r}	445.000 N	Statische Tragzahl, radial
C_{ur}	71.000 N	Ermüdungsgrenzbelastung, radial
$n_{G Grease}$	2.950 1/min	Grenzdrehzahl für Fettschmierung
$n_{G Oil}$	3.500 1/min	Grenzdrehzahl für Öl-Schmierung

Abmessungen

$r_{1 min}$	3 mm	Minimaler Kantenabstand
s_1	1,2 mm	axialer Verschiebeweg
E	209,5 mm	Laufbahndurchmesser des Außenringes

Anschlußmaße

$d_{a min}$	144 mm	Minimaler Anlagedurchmesser Wellenschulter
$D_{a max}$	216 mm	Maximaler Durchmesser der Gehäuseschulter
$r_{a1 max}$	2,5 mm	Maximaler Freistichradius

