

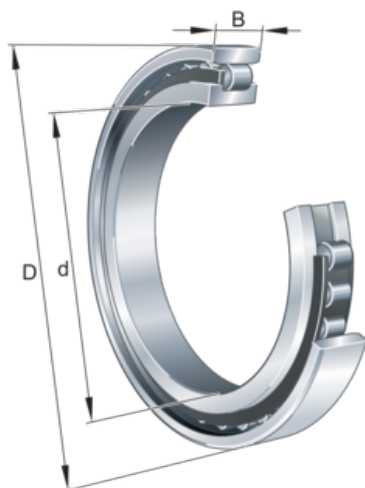
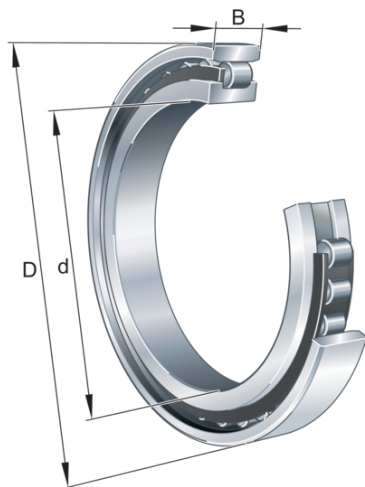
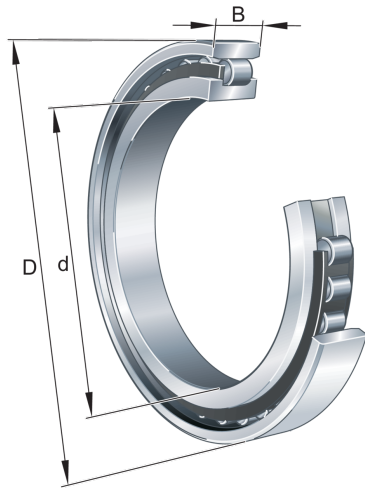
FAG★ **N305-E-XL-TVP2**

Zylinderrollenlager

Schaeffler Material-Nummer:
0167339160000Zylinderrollenlager N3...-E-TVP2, mit Käfig,
1-reihig, Loslager, 0 Borde am Außenring
(glatt), 2 Borde am Innenring, Bauform N3

★ Vorzugsprodukt

Technische Informationen



Temperaturbereich

T_{\min}	-30 °C	Betriebstemperatur min.
T_{\max}	120 °C	Betriebstemperatur max.
	0,24 kg	Gewicht

Hauptabmessungen und Leistungsdaten

d	25 mm	Bohrungsdurchmesser
D	62 mm	Außendurchmesser
B	17 mm	Breite
C_r	49.000 N	Dynamische Tragzahl, radial
C_{0r}	37.500 N	Statische Tragzahl, radial
C_{ur}	5.700 N	Ermüdungsgrenzbelastung, radial
$n_{G \text{ Grease}}$	12.200 1/min	Grenzdrehzahl für Fettschmierung
$n_{G \text{ Oil}}$	14.400 1/min	Grenzdrehzahl für Öl-Schmierung

Abmessungen

$r_{1 \min}$	1,1 mm	Minimaler Kantenabstand
s_1	1,4 mm	axialer Verschiebeweg
E	54 mm	Laufbahndurchmesser des Außenringes

Anschlußmaße

$d_{a \min}$	32 mm	Minimaler Anlagedurchmesser Wellenschulter
$D_{a \max}$	55 mm	Maximaler Durchmesser der Gehäuseschulter
$r_{a1 \max}$	1 mm	Maximaler Freistichradius

