



FAG

★ N306-E-XL-TVP2

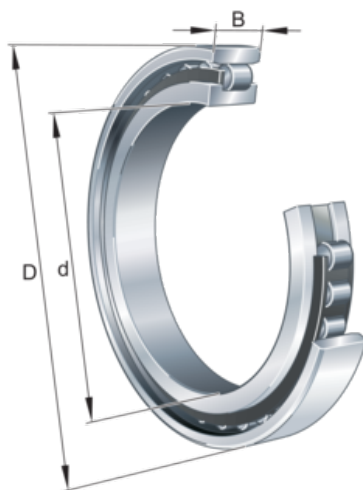
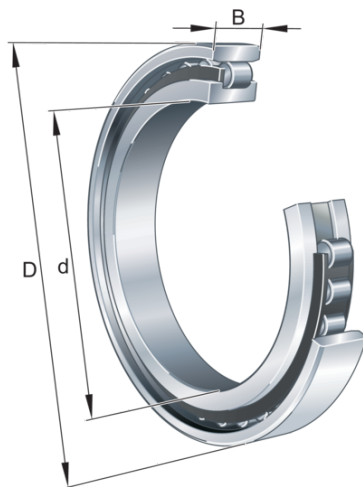
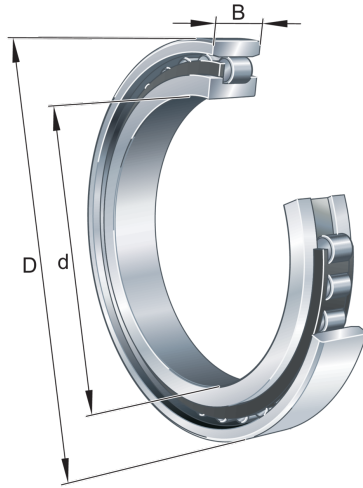
Zylinderrollenlager

Schaeffler Material-Nummer:
0167339240000

★ Vorzugsprodukt

Zylinderrollenlager N3...-E-TVP2, mit Käfig,
1-reihig, Loslager, 0 Borde am Außenring
(glatt), 2 Borde am Innenring, Bauform N3

Technische Informationen



Temperaturbereich

T_{\min}	-30 °C	Betriebstemperatur min.
T_{\max}	120 °C	Betriebstemperatur max.
	0,359 kg	Gewicht

Hauptabmessungen und Leistungsdaten

d	30 mm	Bohrungsdurchmesser
D	72 mm	Außendurchmesser
B	19 mm	Breite
C_r	61.000 N	Dynamische Tragzahl, radial
C_{0r}	48.000 N	Statische Tragzahl, radial
C_{ur}	7.900 N	Ermüdungsgrenzbelastung, radial
$n_{G \text{ Grease}}$	10.500 1/min	Grenzdrehzahl für Fettschmierung
$n_{G \text{ Oil}}$	12.400 1/min	Grenzdrehzahl für Öl-Schmierung

Abmessungen

$r_{1 \min}$	1,1 mm	Minimaler Kantenabstand
s_1	0,6 mm	axialer Verschiebeweg
E	62,5 mm	Laufbahndurchmesser des Außenringes

Anschlußmaße

$d_{a \min}$	37 mm	Minimaler Anlagedurchmesser Wellenschulter
$D_{a \max}$	65 mm	Maximaler Durchmesser der Gehäuseschulter
$r_{a1 \max}$	1 mm	Maximaler Freistichradius

