



FAG

★ N309-E-XL-TVP2

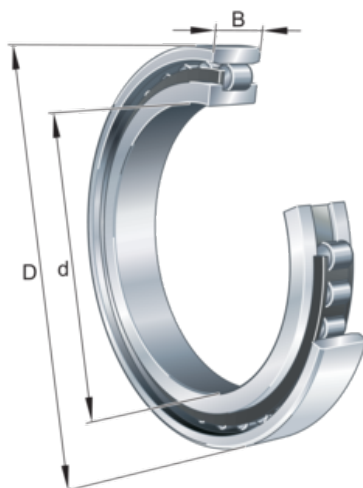
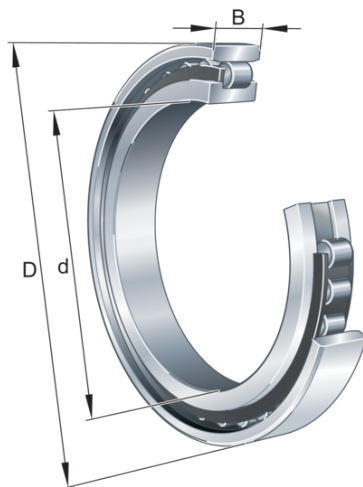
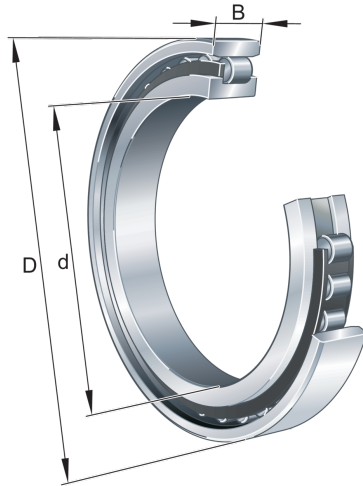
Zylinderrollenlager

Schaeffler Material-Nummer:
0167339750000

★ Vorzugsprodukt

Zylinderrollenlager N3...-E-TVP2, mit Käfig,
1-reihig, Loslager, 0 Borde am Außenring
(glatt), 2 Borde am Innenring, Bauform N3

Technische Informationen



Temperaturbereich

T_{\min}	-30 °C	Betriebstemperatur min.
T_{\max}	120 °C	Betriebstemperatur max.
	0,87 kg	Gewicht

Hauptabmessungen und Leistungsdaten

d	45 mm	Bohrungsdurchmesser
D	100 mm	Außendurchmesser
B	25 mm	Breite
C_r	116.000 N	Dynamische Tragzahl, radial
C_{0r}	99.000 N	Statische Tragzahl, radial
C_{ur}	17.600 N	Ermüdungsgrenzbelastung, radial
$n_{G \text{ Grease}}$	7.300 1/min	Grenzdrehzahl für Fettschmierung
$n_{G \text{ Oil}}$	8.500 1/min	Grenzdrehzahl für Öl-Schmierung

Abmessungen

$r_{1 \min}$	1,5 mm	Minimaler Kantenabstand
s_1	1 mm	axialer Verschiebeweg
E	88,5 mm	Laufbahndurchmesser des Außenringes

Anschlußmaße

$d_{a \min}$	54 mm	Minimaler Anlagedurchmesser Wellenschulter
$D_{a \max}$	91 mm	Maximaler Durchmesser der Gehäuseschulter
$r_{a1 \max}$	1,5 mm	Maximaler Freistichradius

