



FAG

## ★ N312-E-XL-TVP2

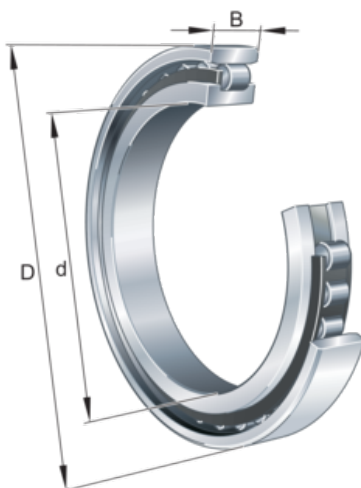
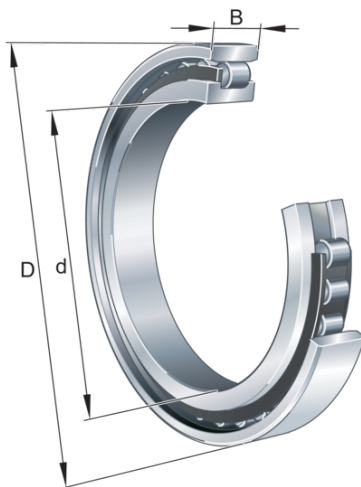
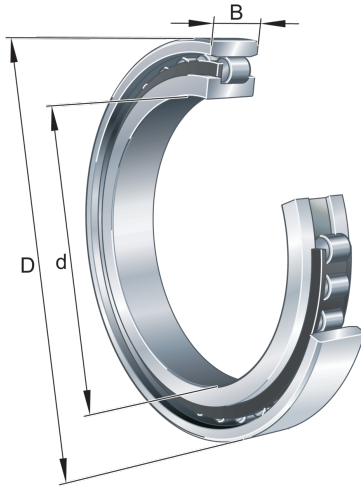
## Zylinderrollenlager

Schaeffler Material-Nummer:  
0192185750000

★ Vorzugsprodukt

Zylinderrollenlager N3...-E-TVP2, mit Käfig,  
1-reihig, Loslager, 0 Borde am Außenring  
(glatt), 2 Borde am Innenring, Bauform N3

## Technische Informationen



## Temperaturbereich

$T_{\min}$	-30 °C	Betriebstemperatur min.
$T_{\max}$	120 °C	Betriebstemperatur max.
	1,78 kg	Gewicht

## Hauptabmessungen und Leistungsdaten

d	60 mm	Bohrungsdurchmesser
D	130 mm	Außendurchmesser
B	31 mm	Breite
$C_r$	177.000 N	Dynamische Tragzahl, radial
$C_{0r}$	157.000 N	Statische Tragzahl, radial
$C_{ur}$	29.000 N	Ermüdungsgrenzbelastung, radial
$n_{G \text{ Grease}}$	5.500 1/min	Grenzdrehzahl für Fettschmierung
$n_{G \text{ Oil}}$	6.500 1/min	Grenzdrehzahl für Öl-Schmierung

## Abmessungen

$r_{1 \min}$	2,1 mm	Minimaler Kantenabstand
$s_1$	1,9 mm	axialer Verschiebeweg
E	115 mm	Laufbahndurchmesser des Außenringes

## Anschlußmaße

$d_{a \min}$	72 mm	Minimaler Anlagedurchmesser Wellenschulter
$D_{a \max}$	118 mm	Maximaler Durchmesser der Gehäuseschulter
$r_{a1 \max}$	2,1 mm	Maximaler Freistichradius

