

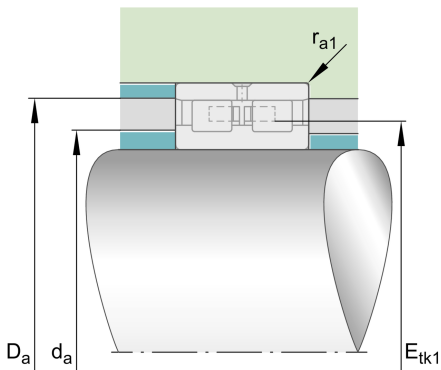
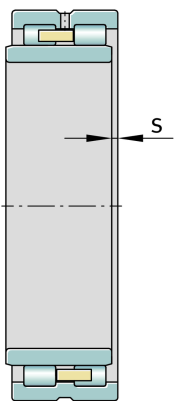
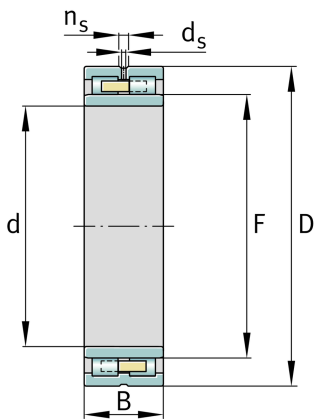
FAG

NNU4921-S-M-SP

Zylinderrollenlager

Schaeffler Material-Nummer:
0192327990000Hochgenauigkeits-Zylinderrollenlager
NNU49..-S-M-SP, Loslager, zweireihig,
zerlegbar, mit Käfig

Technische Informationen

**Temperaturbereich**

T_{min}	-30 °C	Betriebstemperatur min.
T_{max}	150 °C	Betriebstemperatur max.
	2,011 kg	Gewicht

Hauptabmessungen und Leistungsdaten

d	105 mm	Bohrungsdurchmesser
D	145 mm	Außendurchmesser
B	40 mm	Breite
C_r	130.000 N	Dynamische Tragzahl, radial
C_{0r}	260.000 N	Statische Tragzahl, radial
C_{ur}	34.500 N	Ermüdungsgrenzbelastung, radial
$n_{G Grease}$	5.500 1/min	Grenzdrehzahl für Fettschmierung
$n_{G Oil}$	6.500 1/min	Grenzdrehzahl für Öl-Schmierung

Abmessungen

$r_{1 min}$	1,1 mm	Minimaler Kantenabstand
F	118 mm	Laufbahndurchmesser des Innenringes
n_s	6,5 mm	Schmierutbreite
d_s	3,2 mm	Durchmesser Schmierbohrung
s	2 mm	axialer Verschiebeweg

Anschlußmaße

$d_{a min}$	117 mm	Minimaler Anlagedurchmesser Wellenschulter
$D_{a max}$	134 mm	Maximaler Durchmesser der Gehäuseschulter
$r_{a1 max}$	1 mm	Maximaler Freistichradius