

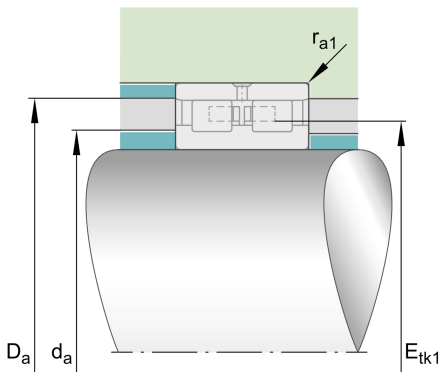
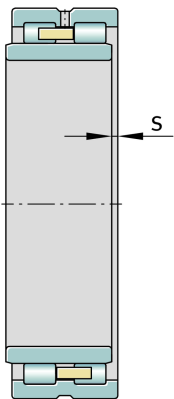
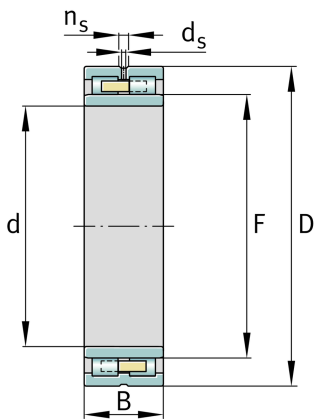
FAG

**NNU4940-S-M-SP**

Zylinderrollenlager

Schaeffler Material-Nummer:  
0192333700000Hochgenauigkeits-Zylinderrollenlager  
NNU49..-S-M-SP, Loslager, zweireihig,  
zerlegbar, mit Käfig

## Technische Informationen

**Temperaturbereich**

$T_{min}$	-30 °C	Betriebstemperatur min.
$T_{max}$	150 °C	Betriebstemperatur max.
	15,416 kg	Gewicht

**Hauptabmessungen und Leistungsdaten**

d	200 mm	Bohrungsdurchmesser
D	280 mm	Außendurchmesser
B	80 mm	Breite
$C_r$	490.000 N	Dynamische Tragzahl, radial
$C_{0r}$	1.040.000 N	Statische Tragzahl, radial
$C_{ur}$	125.000 N	Ermüdungsgrenzbelastung, radial
$n_{G Grease}$	2.700 1/min	Grenzdrehzahl für Fettschmierung
$n_{G Oil}$	3.200 1/min	Grenzdrehzahl für Öl-Schmierung

**Abmessungen**

$r_{1 min}$	2,1 mm	Minimaler Kantenabstand
F	225 mm	Laufbahndurchmesser des Innenringes
$n_s$	12,2 mm	Schmierutbreite
$d_s$	6,3 mm	Durchmesser Schmierbohrung
s	4,3 mm	axialer Verschiebeweg

**Anschlußmaße**

$d_{a min}$	223 mm	Minimaler Anlagedurchmesser Wellenschulter
$D_{a max}$	259 mm	Maximaler Durchmesser der Gehäuseschulter
$r_{a1 max}$	2,1 mm	Maximaler Freistichradius