

FAG

## ★ NNU4920-S-K-M-SP

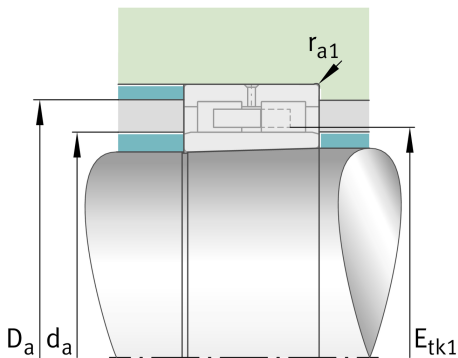
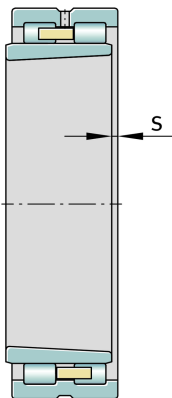
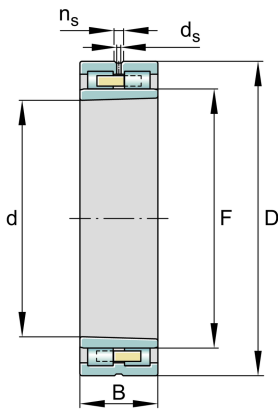
## Zylinderrollenlager

Schaeffler Material-Nummer:  
0192327640000

★ Vorzugsprodukt

Hochgenauigkeits-Zylinderrollenlager  
NNU49..-S-K-M-SP, Loslager, zweireihig,  
mit kegelförmiger Bohrung, Kegel 1:12,  
zerlegbar, mit Käfig

## Technische Informationen



## Temperaturbereich

$T_{min}$	-30 °C	Betriebstemperatur min.
$T_{max}$	150 °C	Betriebstemperatur max.
	1,855 kg	Gewicht

## Hauptabmessungen und Leistungsdaten

d	100 mm	Bohrungsdurchmesser
D	140 mm	Außendurchmesser
B	40 mm	Breite
$C_r$	128.000 N	Dynamische Tragzahl, radial
$C_{0r}$	255.000 N	Statische Tragzahl, radial
$C_{ur}$	33.500 N	Ermüdungsgrenzbelastung, radial
$n_{G Grease}$	5.700 1/min	Grenzdrehzahl für Fettschmierung
$n_{G Oil}$	6.700 1/min	Grenzdrehzahl für Öl-Schmierung

## Abmessungen

$r_{1 min}$	1,1 mm	Minimaler Kantenabstand
F	113 mm	Laufbahndurchmesser des Innenringes
$n_s$	6,5 mm	Schmierutbreite
$d_s$	3,2 mm	Durchmesser Schmierbohrung
s	2 mm	axialer Verschiebeweg

## Anschlußmaße

$d_{a min}$	112 mm	Minimaler Anlagedurchmesser Wellenschulter
$D_{a max}$	129 mm	Maximaler Durchmesser der Gehäuseschulter
$r_{a1 max}$	1 mm	Maximaler Freistichradius