

FAG

★ NNU4926-S-K-M-SP

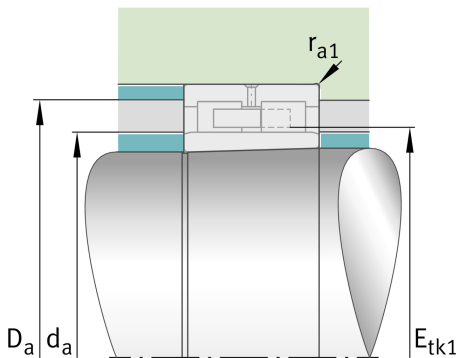
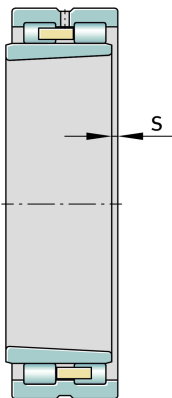
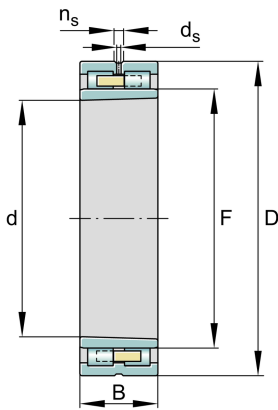
Zylinderrollenlager

Schaeffler Material-Nummer:
0192329850000

★ Vorzugsprodukt

Hochgenauigkeits-Zylinderrollenlager
NNU49..-S-K-M-SP, Loslager, zweireihig,
mit kegeliger Bohrung, Kegel 1:12,
zerlegbar, mit Käfig

Technische Informationen



Temperaturbereich

T_{min}	-30 °C	Betriebstemperatur min.
T_{max}	150 °C	Betriebstemperatur max.
	3,743 kg	Gewicht

Hauptabmessungen und Leistungsdaten

d	130 mm	Bohrungsdurchmesser
D	180 mm	Außendurchmesser
B	50 mm	Breite
C_r	188.000 N	Dynamische Tragzahl, radial
C_{0r}	385.000 N	Statische Tragzahl, radial
C_{ur}	45.500 N	Ermüdungsgrenzbelastung, radial
$n_{G Grease}$	4.450 1/min	Grenzdrehzahl für Fettschmierung
$n_{G Oil}$	5.300 1/min	Grenzdrehzahl für Öl-Schmierung

Abmessungen

$r_{1 min}$	1,5 mm	Minimaler Kantenabstand
F	146 mm	Laufbahndurchmesser des Innenringes
n_s	6,5 mm	Schmiernutbreite
d_s	3,2 mm	Durchmesser Schmierbohrung
s	2,7 mm	axialer Verschiebeweg

Anschlußmaße

$d_{a min}$	144,7 mm	Minimaler Anlagedurchmesser Wellenschulter
$D_{a max}$	166 mm	Maximaler Durchmesser der Gehäuseschulter
$r_{a1 max}$	1,5 mm	Maximaler Freistichradius