

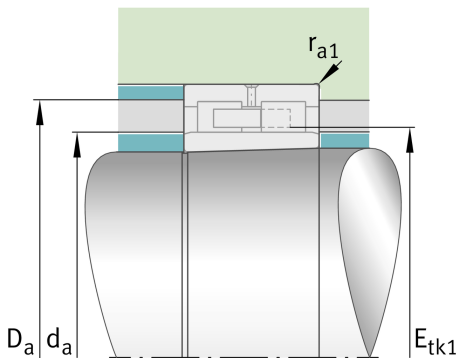
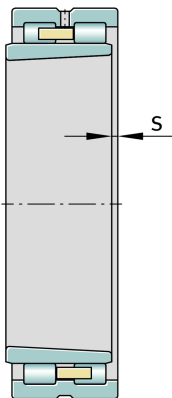
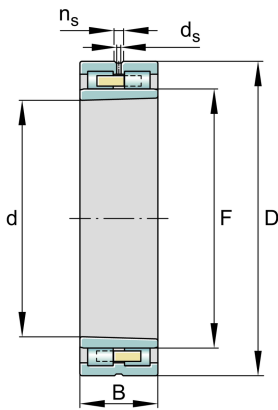
FAG

**NNU4932-S-K-M-SP**

Zylinderrollenlager

Schaeffler Material-Nummer:  
0192331590000Hochgenauigkeits-Zylinderrollenlager  
NNU49..-S-K-M-SP, Loslager, zweireihig,  
mit kegelförmiger Bohrung, Kegel 1:12,  
zerlegbar, mit Käfig

## Technische Informationen

**Temperaturbereich**

$T_{min}$	-30 °C	Betriebstemperatur min.
$T_{max}$	150 °C	Betriebstemperatur max.
	6,398 kg	Gewicht

**Hauptabmessungen und Leistungsdaten**

d	160 mm	Bohrungsdurchmesser
D	220 mm	Außendurchmesser
B	60 mm	Breite
$C_r$	335.000 N	Dynamische Tragzahl, radial
$C_{0r}$	680.000 N	Statische Tragzahl, radial
$C_{ur}$	83.000 N	Ermüdungsgrenzbelastung, radial
$n_{G Grease}$	3.400 1/min	Grenzdrehzahl für Fettschmierung
$n_{G Oil}$	4.000 1/min	Grenzdrehzahl für Öl-Schmierung

**Abmessungen**

$r_{1 min}$	2 mm	Minimaler Kantenabstand
F	178,5 mm	Laufbahndurchmesser des Innenringes
$n_s$	6,5 mm	Schmierutbreite
$d_s$	3,2 mm	Durchmesser Schmierbohrung
s	2,7 mm	axialer Verschiebeweg

**Anschlußmaße**

$d_{a min}$	177,2 mm	Minimaler Anlagendurchmesser Wellenschulter
$D_{a max}$	206,5 mm	Maximaler Durchmesser der Gehäuseschulter
$r_{a1 max}$	2 mm	Maximaler Freistichradius