

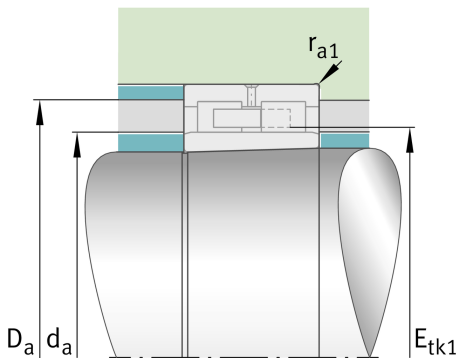
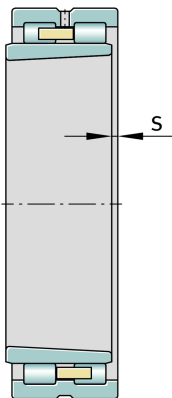
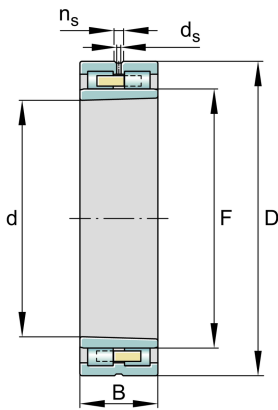
FAG

**NNU4938-S-K-M-SP**

Zylinderrollenlager

Schaeffler Material-Nummer:  
0192333450000Hochgenauigkeits-Zylinderrollenlager  
NNU49..-S-K-M-SP, Loslager, zweireihig,  
mit kegelförmiger Bohrung, Kegel 1:12,  
zerlegbar, mit Käfig

## Technische Informationen

**Temperaturbereich**

$T_{min}$	-30 °C	Betriebstemperatur min.
$T_{max}$	150 °C	Betriebstemperatur max.
	11,375 kg	Gewicht

**Hauptabmessungen und Leistungsdaten**

d	190 mm	Bohrungsdurchmesser
D	260 mm	Außendurchmesser
B	69 mm	Breite
$C_r$	410.000 N	Dynamische Tragzahl, radial
$C_{0r}$	880.000 N	Statische Tragzahl, radial
$C_{ur}$	106.000 N	Ermüdungsgrenzbelastung, radial
$n_{G Grease}$	2.900 1/min	Grenzdrehzahl für Fettschmierung
$n_{G Oil}$	3.450 1/min	Grenzdrehzahl für Öl-Schmierung

**Abmessungen**

$r_{1 min}$	2 mm	Minimaler Kantenabstand
F	212 mm	Laufbahndurchmesser des Innenringes
$n_s$	9,5 mm	Schmierutbreite
$d_s$	4,8 mm	Durchmesser Schmierbohrung
s	3,2 mm	axialer Verschiebeweg

**Anschlußmaße**

$d_{a min}$	210,5 mm	Minimaler Anlagedurchmesser Wellenschulter
$D_{a max}$	242 mm	Maximaler Durchmesser der Gehäuseschulter
$r_{a1 max}$	2 mm	Maximaler Freistichradius